



AV Radio pojačalo

RX-V481

RX-V481D

Priručnik

musicCast

HR

PRIJE KORIŠTENJA UREĐAJA

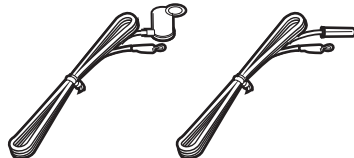
Dodatna oprema

Provjerite jeste li dobili slijedeću opremu s proizvodom:

AM antena (RX-V481)



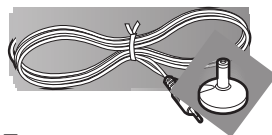
FM antena (RX-V481)



DAB/FM antena (RX-V481D)



YPAO mikrofoni



CD-ROM (Priručnik)

Daljinski upravljač

Baterije (AAA, R03, UM-4) (x2)

Kako koristiti ovaj priručnik

- Neke značajke nisu dostupne u određenim regijama.
- Zbog poboljšanja proizvoda, specifikacije se mogu mijenjati bez obavijesti.

• Ovaj priručnik objašnjava operacije koristeći daljinski upravljač.

Pažnja:

Prikazuje mjere opreza koje se trebaju koristiti za izbjegavanje mogućnosti štete i kvara.

Pažnja:

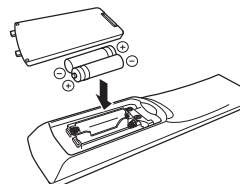
Prikazuje instrukcije i dodatna objašnjenja za optimalnu uporabu.

Daljinski upravljač

Daljinski upravljač se koristi na slijedeći način:

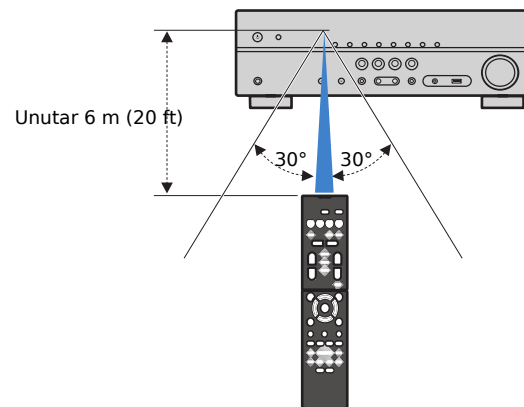
Umetnite baterije

Umetnite baterije na pravu stranu.



Operacijski opseg daljinskog upravljača

Usmjerite daljinski upravljač u senzor daljinskog upravljača koji se nalazi na uređaju. Ostanite u prikazanom opsegu.



ZNAČAJKE

Što možete s ovom jedinicom?

Ova jedinica je opremljena sa ovim korisnim funkcijama.

Podržava 2- do 5.1 kanalni zvučnički sustav.

Možete uživati u vašim omiljenim prostorima u različitim stilovima.

YPAO automatski optimizira postavke zvučnika za vašu sobu.

CINEMA DSP vam dopušta kreiranje stereo zvučnih polja kao u kinima ili koncertnim dvoranama u vašoj vlastitoj sobi.

Možete uživati u komprimiranoj glazbi s poboljšanim zvukom. (Compressed Music Enhancer).

Promijenite ulazni izvor zvuka i omiljene postavke jednim dodirnom.

SCENE funkcija vam dopušta biranje ulaznog izvora i postavki povezanih sa korespondentnom scenom.

Postavke kao što su razni zvučni programi ili Compressed Music Enhancer. Uključite ili isključite funkcije samo jednim dodirnom.

4K Ultra HD signal and HDCP 2.2 podržani

Možete uživati u visokoj rezoluciji 4K i HDCP 2.2 video kvalitete koja je usklađena sa najnovijom zaštitom autorskih prava.

ECO mod (funkcija štednje energije) omogućuje vam korištenje ekološki prihvatljivog uređaja.

Kad je ECO mod omogućen, možete smanjiti potrošnju energije uređaja.

Sekvencijalne operacije TV-a, AV prijemnik, i BD/DVD reproduktora (HDMI Kontrola)

Kada je jedinica spojena s HDMI Control-kompatibilnim televizorom i BD/DVD reproduktorom.

zasebnim HDMI kablom, možete kontrolirati jedinicu i BD/DVD reproduktor s jednim daljinskim upravljačem.

Podržava Bluetooth® uređaje

Možete reproducirati glazbu spremljenu na Bluetooth uređaju.

Podržava USB uređaje za pohranu podataka

Možete reproducirati glazbu pohranjenu na USB-u.

Spajanje različitih uređaja

Velik broj HDMI konektora i različitih ulaza/izlaza na jedinici vam dopušta spajanje video uređaja, audio uređaja, igraćih konzola, prijenosnih audio reproduktora i ostalih uređaja.

Reprodukcija TV audio zapisa u surround zvuka s jednim HDMI kabelom (Audio Return Channel: ARC)

Kada koristite ARC kompatibilan TV trebate samo jedan HDMI kabel za omogućavanje izlaznog video signala prema TV-u, ulaznog audio signala i prijenos HDMI Control signala.

Surround reprodukcija s 5 zvučnika postavljenih naprijed

Možete uživati u surround zvuku čak i kad su zvučnici postavljeni prema naprijed.

Poboljšana reprodukcija basa

Extra Bass vam dopušta da uživate u poboljšanoj reprodukciji basa koja ne ovisi o zvučnicima koje koristite.

Slušanje FM/AM radija

Jedinica je opremljena sa ugradbenim FM/AM prijemnikom. Možete registrirati do 40 omiljenih postaja kao presete.

Lagano rukovanje s TV ekranom

Možete rukovati sa USB uređajem za pohranu, gledati informacije ili lagano podešavati postavke koristeći izbornik na ekranu.

Funkcija automatskog preimenovanja

Ova jedinica automatski kreira ime ulaznog izvora koje je prikazano na prednjem zaslonu uređaja.

Korisne aplikacije

Korisne aplikacije za veze i operacije jedinice:

Aplikacija za tablete “AV SETUP GUIDE”



AV SETUP GUIDE je aplikacija koja vam pomaže sa spajanjem kabela između AV prijemnika i izvora zvuka, jednako kao i podešavanje AV prijemnika.

Aplikacija vas vodi kroz razne postavke kao npr. Zvučničke veze, TV veze i veze izvora zvuka.

Funkcije:

- 1) Vodič za priključivanje
 - Zvučničke veze
 - TV/veze izvora zvuka
- 2) Vodič kroz postavljanje
 - Pomoć kod postavljanja s ilustracijama.
 - YPAO vodič kroz postavljanje
- 3) Pogledajte priručnik

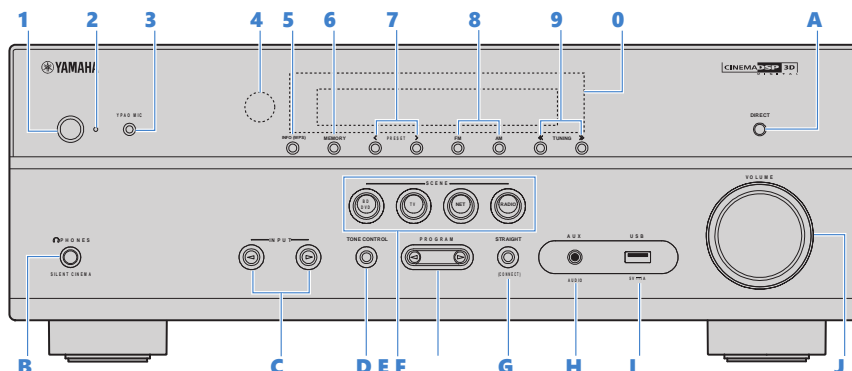
* Ova aplikacija je samo za tablete

Za detalje, tražite “AV SETUP GUIDE” na App Store ili Google Play™.

Nazivi dijelova i funkcije

Nazivi dijelova i funkcije jedinice i pripadajućeg daljinskog upravljača su slijedeći.

Prednji panel



(RX-V481)

1 (power) gumb

Uključuje i isključuje jedinicu

2 Standby indikator

Svijetli kada je jedinica u standby načinu rada pod ovim okolnostima:

- HDMI Control je omogućen.
- Standby Through je omogućen.
- Network Standby je omogućen.

3 Ulaz za YPAO mikrofona

Za spajanje isporučene YPAO mikrofona.

4 Senzor daljinskog upravljača

Prima signal daljinskog upravljača (p.4).

5 INFO gumb

Odabire informacije prikazane na prednjem zaslonu.

Pritiskom od 3 sekunde na ovaj gumb ulazite u izbornik za spajanje na Wi-Fi mrežu.

6 MEMORY gumb

Pohranjuje FM/AM radio postaje kao zadane postaje.

7 PRESET gumb

Odabire zadane FM/AM radio postaje.

8 FM i AM gumb (RX-V481) ili FM i DAB gumbi (RX-V481D)

Mijenja između FM and AM-a.

9 TUNING gumb

Odabire radio frekvenciju.

0 Prednji zaslon

Prikazuje informacije.

A DIRECT gumb

Omogućuje/onemogućuje mod direktne reprodukcije.

B PHONES izlaz

Za spajanje slušalica.

C INPUT gumb

Odabire ulazni izvor i program zvuka jedim dodirrom.

D TONE CONTROL key

Prilagođava visoki frekvencijski i nisko frekvencijski raspon izlaznog zvuka.

E SCENE gumbi

Odabire ulazni izvor i program zvuka jedim dodirrom. Također uključuje jedinicu kad je u standby-u.

F PROGRAM gumb

Odaberite program zvuka ili surround dekodiranje.

G STRAIGHT (CONNECT) gumb

Uključuje i isključuje način izravnog dekodiranja.

Držanjem ove tipke na 5 sekundi ulazite u MusicCast mrežni dodatak i wireless LAN izbornik.

H AUX ulaz

Za spajanje uređaja, kao npr. prijenosnih audio uređaja.

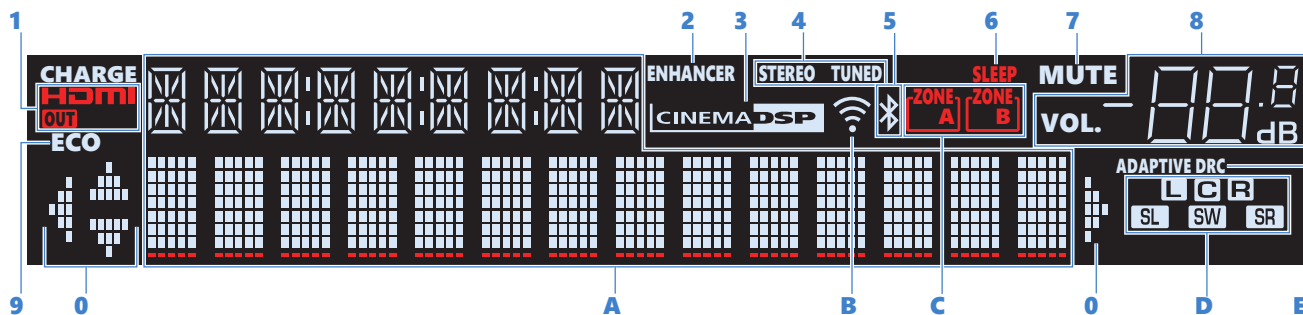
I USB utičnica

Za spajanje uređaja za pohranjivanje.

J VOLUME gumb

Prilagođava glasnoću

Front display (indicators)



1 HDMI

Svijetli kada HDMI signal ulazi ili izlazi iz uređaja.

OUT

Svijetli kada HDMI signal izlazi iz uređaja.

2 ENHANCER

Svijetli kada je uključen Compressed Music Enhancer.

3 CINEMA DSP

Svijetli kada je CINEMA DSP uključen.

4 STEREO

Svijetli kada jedinica prima stereo FM radio signal.

TUNED

Svijetli kada jedinica prima FM/AM signal radio postaje.

5 Bluetooth indikator

Svijetli dok se jedinica spaja s Bluetooth uređajem.

6 SLEEP

Svijetli kada je autoisključivanje uključeno.

7 MUTE

Svijetli kada je audio trenutno isključeno.

8 Volume indikator

Prikazuje trenutni nivo glasnoće.

9 ECO

Svijetli kada je uređaj u programu štednje energije.

0 Kursorski indikatori

Prikazuje kursorske tipke koje su trenutno u uporabi na daljinskom upravljaču.

A Informacijski zaslon

Prikazuje trenutni status (kao npr. Ulazni izvor zvuka ili program zvuka). Možete promijeniti informacije pritiskom na tipku INFO.

B Indikator snage signala

Prikazuje snagu bežičnog signala.

C ZONE indikator

Prikazuje kroz koju zonu izlazi zvuk.

D Indikator zvučnika

Prikazuje terminale zvučnika kroz koje izlazi signal.

L Front speaker (L)

R Front speaker (R)

C Center speaker

SL Surround speaker (L)

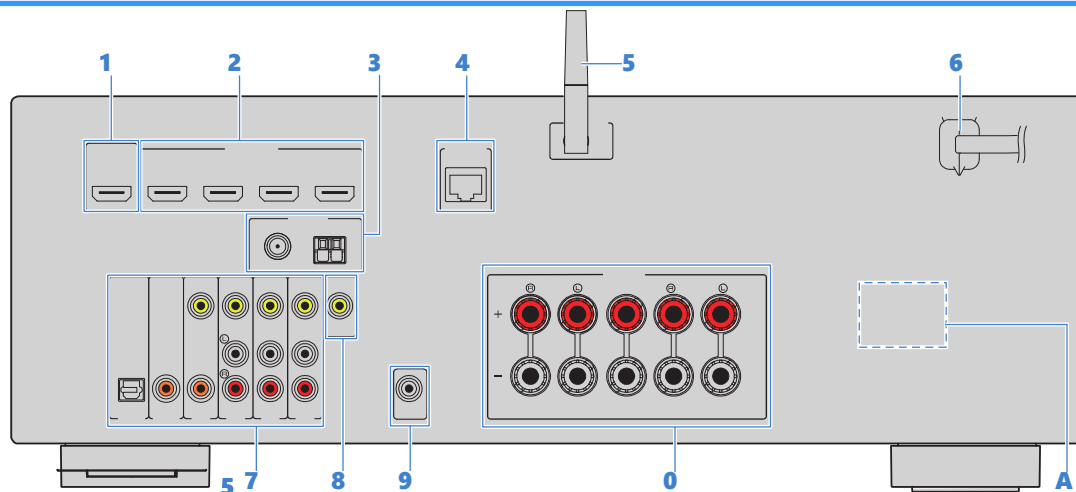
SR Surround speaker (R)

SW Subwoofer

E ADAPTIVE DRC

Svijetli kada je Adaptive DRC uključen.

Rear panel



1 HDMI OUT konektor

Za spajanje HDMI-kompatibilnog TV-a i slanje video/audio signala. Kada koristite ARC, TV audio signal također može biti primljen kroz HDMI OUT konektor.

2 HDMI 1-4 konektor

Za spajanje HDMI kompatibilnih reprodukcijских uređaja i ulaznih audio/video signala.

3 ANTENA

Za spajanje FM i AM antena.

4 NETWORK konektor

Za žično spajanje na mrežu.

5 Wireless antena

Za bežično (Wi-Fi) spajanje na mrežu.

6 Kabel za napajanje

Za spajanje u AC zidnu utičnicu.

7 AV konektori AUDIO konektori

Za spajanje video/audio reprodukcijских uređaja i ulaznih video/audio signala.

8 MONITOR OUT konektor

Za spajanje TV-a i slanje video signala.

9 SUBWOOFER PRE OUT konektor

Za spajanje subwoofer-a(s ugrađenim prepojačalom).

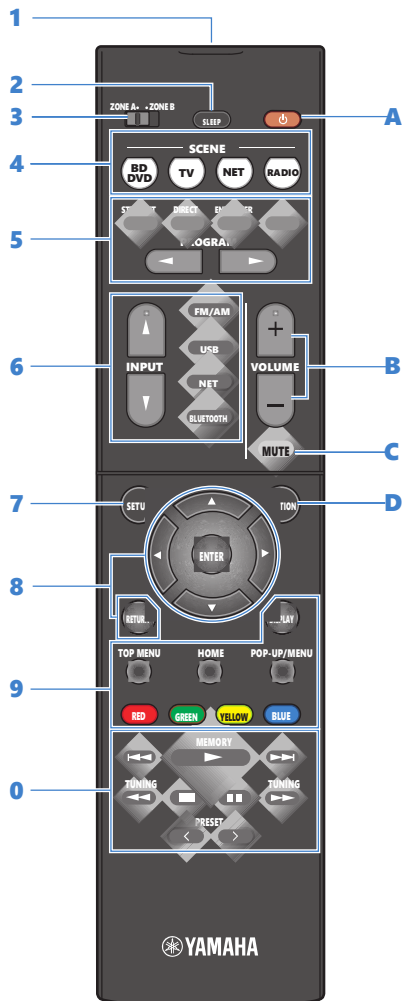
0 SPEAKERS terminali

Za spajanje zvučnika.

A IZBORNIK NAPONA

Odaberite poziciju sukladnu s vašim lokalnim naponom.

Remote control



(RX-V481)

1 Odašiljač daljinskog upravljača

Odašilje infracrveni signal.

2 SLEEP gumb

Repetitivno stiskanje ovog gumba će odraditi vrijeme (120 min, 90 min, 60 min, 30 min, off) za koje će se jedinica prebaciti u standby mod.

3 ZONE mjenjač

Omogućuje/onemogućuje izlazni signal u Zonu A ili Zonu B

4 SCENE gumbi

Odabire ulazni izvor zvuka i program zvuka jednim dodiranjem. Također, uključite jedinicu kada je u standby načinu rada.

5 Sound mode gumb

Odaberite modul zvuka.

6 Input selection gumbi

Odaberite izvor zvuka za reprodukciju.

Možete izravno odabrati svaki izvor zvuka pritiskom na iduće tipke:

FM/AM ili FM/DAB FM/AM radio (RX-V481) or FM/DAB radio (RX-V481D)

USB USB ulaz (na prednjem panelu)

NET SERVER, NET RADIO, MusicCast Link, AirPlay i mrežni izvori (pritisnite više puta za odabir željenog izvora)

BLUETOOTH Bluetooth uređaj

7 SETUP gumb

Prikazuje setup izbornik.

8 Menu tipke za rukovanje

Kursorske tipke Odaberite menu ili parametar.

ENTER Potvrdite odabrano.

RETURN Vratite se na prethodni zaslon

9 Tipke za rukovanje vanjskim uređajima

Dopušta vam reprodukcijske operacije kada je USB određen kao ulazni signal.

Također možete kontrolirati reprodukciju uređaja koji su HDMI Control kompatibilni.

Pažnja

- Uređaji za reprodukciju moraju podržavati HDMI Control. Neki HDMI Control kompatibilni uređaji se možda ne mogu koristiti.
- Funkcije jedinice možete pripisati na CRVENU/ZELENU/ŽUTU/PLAVU tipku.

0 Radio gumbi

Rukujte FM/AM radijom kada je "TUNER" odabran kao ulazni izvor zvuka.

MEMORY Registers Registrira FM/AM radio postaje kao zadane.

PRESET Odabire zadanu postaju.

TUNING Odabire radio frekvenciju.

A (napajanje uređaja) gumb

Uključuje i isključuje jedinicu.

B **VOLUME** gumbi

Prilagođava glasnoću.

C **MUTE** gumb

Isključuje zvuk.

D **OPTION** gumb

Prikazuje izbornik postavki.

Specifikacije

Specifikacije ovog uređaja su slijedeće:

Ulazni konektori

Analogni audio ulazi

- Audio x 3

Digitalni audio ulazi (Podržane frekvencije: 32 kHz to 96 kHz)

- Optički x 1
- Koaksijalni x 2

Video

- Kompozitni x 3

HDMI Ulaz

- HDMI x 4

Ostali konektori

- USB x 1 (USB2.0)

Izlazni konektori

Analogni Audio izlazi

- Zvučnički izlazi x 5 (Prednji Lijevi/Desni, Centar, Surround L/R)
- Subwoofer Izlaz x 1
- Slušalice x 1

Video

- Kompozitni x 1

HDMI izlaz

- HDMI OUT x 1

Ostali konektori

YPAO Mikrofon x 1

HDMI

HDMI Značajke:

- 4K UltraHD Video (uključuje 4K/60, 50Hz 10/12bit), 3D Video, ARC (Audio Return Channel), HDMI Control (CEC), Auto Lip Sync, Deep Color, "x.v.Color", HD audio reprodukcija, 21:9 AR, BT.2020 Colorimetry, HDR kompatibilno

Video Format (Repeater Mod)

- VGA
- 480i/60 Hz
- 576i/50 Hz
- 480p/60 Hz
- 576p/50 Hz
- 720p/60 Hz, 50 Hz
- 1080i/60 Hz, 50 Hz
- 1080p/60 Hz, 50 Hz, 24 Hz
- 4K/60Hz, 50Hz, 30 Hz, 25 Hz, 24 Hz

Audio Format

- Dolby TrueHD
- Dolby Digital Plus
- Dolby Digital
- DTS-HD Master Audio
- DTS-HD High Resolution Audio
- DTS Express
- DTS
- DSD 2-ch to 6-ch
- PCM 2-ch to 8-ch (Max. 192 kHz/24-bit)

Zaštita Sadržaja: HDCP 2.2 kompatibilno

Funkcija Povezivanja: CEC podržano

TUNER

Analog Tuner

- [U.K. i Europski modeli]
FM/AM s Radio Data System x 1 (TUNER)
- [Ostali modeli]
FM/AM x 1 (TUNER)

USB

Sposoban za pohranjivanje USB memorije

Trenutni kapacitet dostave: 0.5 A

Bluetooth

Bluetooth verzija

- Ver. 2.1+EDR

Podržani profil

- A2DP

Podržani kodek

- SBC

Bežični izlaz

- Bluetooth Class 2

Maksimalna udaljenos za komunikaciju

- 10 m bez ometanja.

Kompatibilni Formati Dekodiranja

Formati dekodiranja

- Dolby TrueHD, Dolby Digital Plus
- Dolby Digital
- DTS-HD Master Audio, DTS-HD High Resolution Audio, DTS Express
- DTS, DTS 96/24, DTS-ES Matrix 6.1, DTS-ES Discrete 6.1

Formati Post Dekodiranja

- Dolby Pro Logic
- Dolby Pro Logic II Music, Dolby Pro Logic II Movie, Dolby Pro Logic II Game
- DTS Neo: 6 Music, DTS Neo: 6 Cinema

Audio Odjeljak

Izlazna snaga (2 Kanala)

- (20 Hz to 20 kHz, 0.09% THD, 6Ω)

– Prednji Lijevi/Desni

70 W+70 W

Izlazna snaga (1 kanal)

- (1 kHz, 0.9% THD, 6Ω)

– Prednji Lijevi/Desni

100 W/ch

– Centar

100 W/ch

– Surround Lijevi/Desni

100 W/ch

Maksimalna Efektivna Izlazna Snaga Effective Output Power (1 kanal)

- (1 kHz, 10% THD, 6Ω)

– Prednji Lijevi/Desni, Centar, Surround Lijevi/Desni

135 W/ch

Dinamička Snaga(IHF)

– Front L/R (6/4/2 Ω)

110/130/150 W

Faktor Prigušivanja

- Prednji Lijevi/Desni, 20 Hz to 20 kHz, 8Ω

100 ili više

Osjetljivost ulaznog signala / Ulazna Impedancija

- AV 2 etc. (1 kHz, 100 W/6 Ω)

200 mV/47 kΩ

Maksimalni Ulazni Signal

- AV 2 etc. (1 kHz, 0.5% THD, Effect On)

2.3 V

Izlazni Nivo / Izlazna Impedancija

- SUBWOOFER

1 V/1.2 kΩ

Headphone Jack Rated Output / Impedance

- AV 2 etc. (1 kHz, 50 mV, 8 Ω)

100 mV/470 Ω

Frekvencijski Odziv

- AV 2 itd. Na Prednje (10 Hz to 100 kHz)

+0/-3 dB

Odnos Signal/Šum (IHF-A Mreža)	
• AV 2 itd. (Ulaz 1 kΩ Shorted, Zvučnički izlaz)	110 dB ili više
Ostatak šuma (IHF-A Mreža)	
• Prednji Lijevi/Desni (Zvučnički Izlaz)	150 μV ili manje
Odvojenost kanala	
• AV 2 itd. (Ulaz 1 kΩ Shorted, 1 kHz/10 kHz)	70 dB/50 dB ili više
Kontrola Glasnoće	
• Opseg	MUTE, -80 dB to +16.5 dB
• Korak	0.5 dB
Karakteristike Ton Kontrole	
• Bas Dizanje/Rezanje	±6 dB/0.5 dB Step at 50 Hz
• Bas Okret	350 Hz
• Treble Dizanje/Rezanje	±6 dB/0.5 dB Step at 20 kHz
• Treble Okret	3.5 kHz
Karakteristike Filtera (fc=40/60/80/90/100/110/120/160/200 Hz)	
• H.P.F. (Prednji, Centar, Surround)	12 dB/oct.
• L.P.F. (Subwoofer)	24 dB/oct.
Video Odjeljak	
• Tip Video Signala	PAL
Nivo Video Signala	
• Kompozitni	1 Vp-p/75 Ω
Maksimalni Nivo Video Ulaza	
	1.5 Vp-p ili više
Odnos Video Signal/Šum	
	50 dB ili Više

FM Odjeljak

Opseg Pretraživanja Frekvencija	
• [Other models]	87.50 MHz to 108.00 MHz
50 dB Tiha Osjetljivost (IHF, 1 kHz, 100% MOD.)	
• Mono	3 μV (20.8 dBf)
Odnos Signal/Šum (IHF)	
• Mono	65 dB
• Stereo	64 dB
Harmonička Distorzija (IHF, 1 kHz)	
• Mono	0.5%
• Stereo	0.6%
Ulaz za Antenu	
	75 Ω unbalanced

AM odjeljak

Opseg pretraživanja funkcija	531 kHz to 1611 kHz
------------------------------	---------------------

Općenito

Napajanje	
• [U.K.i Europski modeli]	AC 230 V, 50 Hz
Potrošnja Energije	
	260 W

Potrošnja Energije u Standby-u	
• HDMI Control Off	
– [Taiwan, Brazil and General model]	0.5 W
– [Other models]	0.3 W
• HDMI Control On (No Signals)	0.9 W

Maximum Power Consumption	
• [Taiwan, Brazil and General models]	470 W

Dimensions (W x H x D)	
	435 x 151 x 315 mm (17-1/8" x 6" x 12-3/8")

Weight	
	7.4 kg (16.3 lbs)

* The contents of this manual apply to the latest specifications as of the publishing date. To obtain the latest manual, access the Yamaha website then download the manual file.

UPOZORENJE!

Isključivo ovlašteni serviseri smiju vršiti popravke YAMAHA uređaja u jamstvenom roku. Ukoliko uređaj bude otvaran od strane neovlaštenog servisera, jamstvo neće biti priznato.

Servisno održavanje i opskrba tržišta rezervnim dijelovima osigurano je 7 (sedam) godina.



Yamaha Global Site
<http://www.yamaha.com/>
Yamaha Downloads
<http://download.yamaha.com/>

Manual Development Department
© 2016 Yamaha Corporation

Published 01/2016 V-A0

YH631A0/EN 1