



AV Radio prijemnik
RX-V581
Priručnik

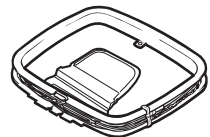
musicCast

PRIJE KORIŠTENJA UREĐAJA

Dodatna oprema

Check that the following accessories are supplied with the product.

AM antenna

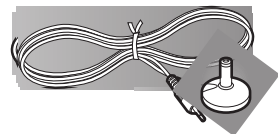


FM antenna



* One of the above is supplied depending on the region of purchase.

YPAO microphone



Remote control

Batteries (AAA, R03, UM-4) (x2)

CD-ROM (Owner's Manual)

Easy Setup Guide

Safety Brochure

MusicCast Setup Guide

Kako koristiti ovaj priručnik

- Neke značajke nisu dostupne u određenim regijama.
- Zbog poboljšanja proizvoda, specifikacije se mogu mijenjati bez obavijesti.

• Ovaj priručnik objašnjava operacije koristeći daljinski upravljač.

Pažnja:

Prikazuje mjere opreza koje se trebaju koristiti za izbjegavanje mogućnosti štete i kvara.

Pažnja:

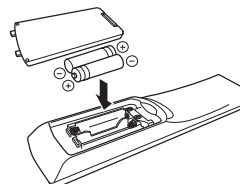
Prikazuje instrukcije i dodatna objašnjenja za optimalnu uporabu.

Daljinski upravljač

Daljinski upravljač se koristi na slijedeći način:

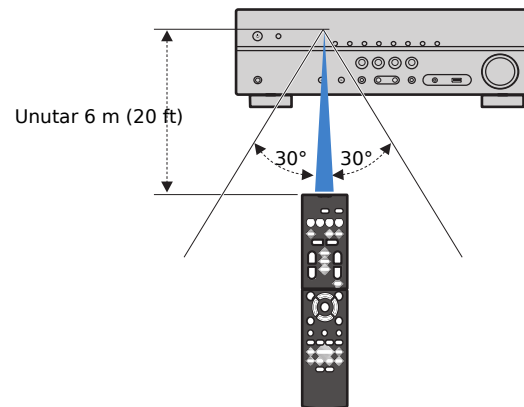
Umetnite baterije

Umetnite baterije na pravu stranu.



Operacijski opseg daljinskog upravljača

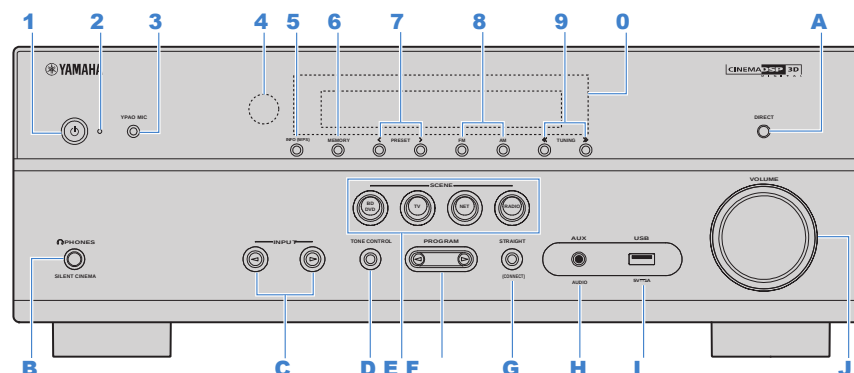
Usmjerite daljinski upravljač u senzor daljinskog upravljača koji se nalazi na uređaju. Ostanite u prikazanom opsegu.



Nazivi dijelova i funkcije

Nazivi dijelova i funkcije jedinice i pripadajućeg daljinskog upravljača su slijedeći.

Prednji panel



(RX-V481)

1 (power) gumb

Uključuje i isključuje jedinicu

2 Standby indikator

Svijetli kada je jedinica u standby načinu rada pod ovim okolnostima:

- HDMI Control je omogućen.
- Standby Through je omogućen.
- Network Standby je omogućen.

3 Ulaz za YPAO mikrofona

Za spajanje isporučenog YPAO mikrofona.

4 Senzor daljinskog upravljača

Prima signal daljinskog upravljača (p.4).

5 INFO gumb

Odabire informacije prikazane na prednjem zaslonu.

Pritiskom od 3 sekunde na ovaj gumb ulazite u izbornik za spajanje na Wi-Fi mrežu.

6 MEMORY gumb

Pohranjuje FM/AM radio postaje kao zadane postaje.

7 PRESET gumb

Odabire zadane FM/AM radio postaje.

8 FM i AM gumb (RX-V481) ili FM i DAB gumbi (RX-V481D)

Mijenja između FM and AM-a.

9 TUNING gumb

Odabire radio frekvenciju.

0 Prednji zaslon

Prikazuje informacije.

A DIRECT gumb

Omogućuje/onemogućuje mod direktne reprodukcije.

B PHONES izlaz

Za spajanje slušalica.

C INPUT gumb

Odabire ulazni izvor i program zvuka jedim dodirrom.

D TONE CONTROL key

Prilagođava visoki frekvencijski i nisko frekvencijski raspon izlaznog zvuka.

E SCENE gumbi

Odabire ulazni izvor i program zvuka jedim dodirrom. Također uključuje jedinicu kad je u standby-u.

F PROGRAM gumb

Odaberite program zvuka ili surround dekodiranje.

G STRAIGHT (CONNECT) gumb

Uključuje i isključuje način izravnog dekodiranja.

Držanjem ove tipke na 5 sekundi ulazite u MusicCast mrežni dodatak i wireless LAN izbornik.

H AUX ulaz

Za spajanje uređaja, kao npr. prijenosnih audio uređaja.

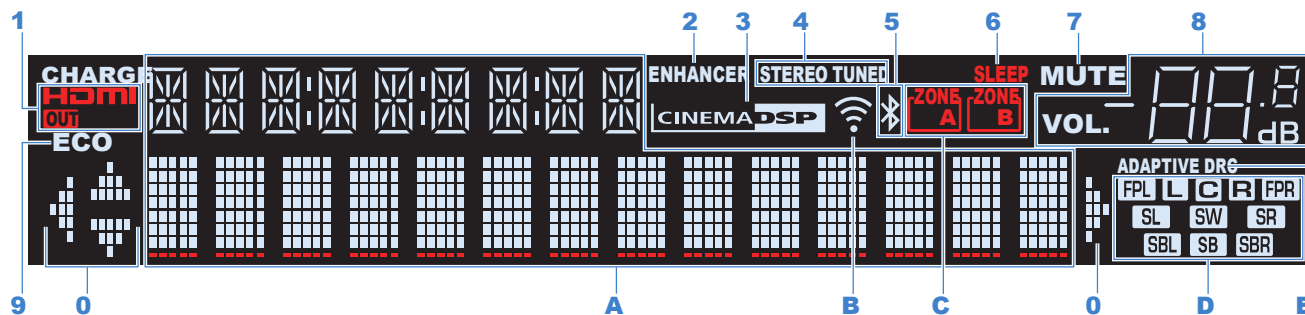
I USB utičnica

Za spajanje uređaja za pohranjivanje.

J VOLUME gumb

Prilagođava glasnoću

Front display (indicators)



1 HDMI

Svijetli kada HDMI signal ulazi ili izlazi iz uređaja.

OUT

Svijetli kada HDMI signal izlazi iz uređaja.

2 ENHANCER

Svijetli kada je uključen Compressed Music Enhancer.

3 CINEMA DSP

Svijetli kada je CINEMA DSP uključen.

4 STEREO

Svijetli kada jedinica prima stereo FM radio signal.

TUNED

Svijetli kada jedinica prima FM/AM signal radio postaje.

5 Bluetooth indikator

Svijetli dok se jedinica spaja s Bluetooth uređajem.

6 SLEEP

Svijetli kada je autoisključivanje uključeno.

7 MUTE

Svijetli kada je audio trenutno isključen.

8 Volume indikator

Prikazuje trenutni nivo glasnoće.

9 ECO

Svijetli kada je uređaj u programu štednje energije.

0 Kursorski indikator

Prikazuje kursorske tipke koje su trenutno u uporabi na daljinskom upravljaču.

A Informacijski zaslon

Prikazuje trenutni status (kao npr. Ulazni izvor zvuka ili program zvuka).
Možete promijeniti informacije pritiskom na tipku INFO.

B Indikator snage signala

Prikazuje snagu bežičnog signala.

C ZONE indikator

Prikazuje kroz koju zonu izlazi zvuk.

D Indikator zvučnika

Prikazuje terminale zvučnika kroz koje izlazi signal.

L Prednji zvučnik (Lj)

R Prednji zvučnik (D)

C Centralni zvučnik

SL Surround zvučnik (Lj)

SR Surround zvučnik (D)

SBL Surround pozadinski zvučnik (Lj)

SBR Surround pozadinski zvučnik (D)

SB Surround pozadinski zvučnik

FPL Presence zvučnik (Lj)

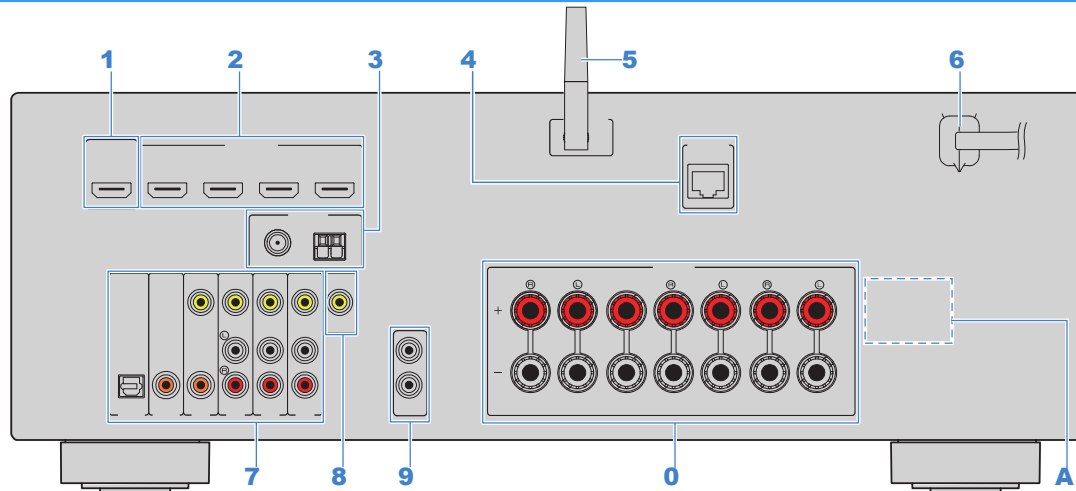
FPR Presence zvučnik (D)

SW Subwoofer

E ADAPTIVE DRC

Svijetli kada je Adaptive DRC uključen.

Rear panel



■ Područje oko video/audio utičnica je na uređaju označeno bijelom bojom da bi se spriječile nepravilne konekcije.

1 HDMI OUT konektor

Za spajanje HDMI-kompatibilnog TV-a i slanje video/audio signala. Kada koristite ARC, TV audio signal također može biti primljen kroz HDMI OUT konektor.

2 HDMI 1-4 konektor

Za spajanje HDMI kompatibilnih reprodukcijskih uređaja i ulaznih audio/video signala.

3 ANTENA

Za spajanje FM i AM antena.

4 NETWORK konektor

Za žično spajanje na mrežu.

5 Wireless antena

Za bežično (Wi-Fi) spajanje na mrežu.

6 Kabel za napajanje

Za spajanje u AC zidnu utičnicu.

9 SUBWOOFER PRE OUT 1-2 konektori

Za spajanje subwoofer zvučnika (sa ugrađenim pojačalom)

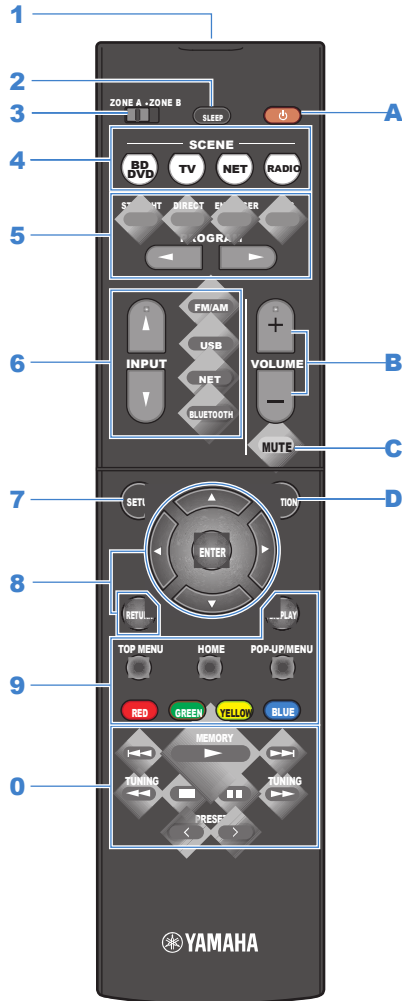
0 SPEAKERS terminali

Za spajanje zvučnika.

A IZBORNIK NAPONA

Odaberite poziciju sukladnu s vašim lokalnim naponom.

Remote control



1 Odašiljač daljinskog upravljača

Odašilje infracrveni signal.

2 SLEEP gumb

Repetitivno stiskanje ovog gumba će odraditi vrijeme (120 min, 90 min, 60 min, 30 min, off) za koje će se jedinica prebaciti u standby mod.

3 ZONE mjenjač

Omogućuje/onemogućuje izlazni signal u Zonu A ili Zonu B

4 SCENE gumbi

Odabire ulazni izvor zvuka i program zvuka jednim dodiranjem. Također, uključite jedinicu kada je u standby načinu rada.

5 Sound mode gumb

Odaberite modul zvuka.

6 Input selection gumbi

Odaberite izvor zvuka za reprodukciju.

Možete izravno odabrati svaki izvor zvuka pritiskom na iduće tipke:

FM/AM ili FM/DAB FM/AM radio (RX-V481) or FM/DAB radio (RX-V481D)

USB USB ulaz (na prednjem panelu)

NET SERVER, NET RADIO, MusicCast Link, AirPlay i mrežni izvori (pritisnite više puta za odabir željenog izvora)

BLUETOOTH Bluetooth uređaj

7 SETUP gumb

Prikazuje setup izbornik.

8 Menu tipke za rukovanje

Kursorske tipke Odaberite menu ili parametar.

ENTER Potvrdite odabrano.

RETURN Vratite se na prethodni zaslon

9 Tipke za rukovanje vanjskim uređajima

Dopušta vam reprodukcije operacije kada je USB određen kao ulazni signal. Također možete kontrolirati reprodukciju uređaja koji su HDMI Control kompatibilni.

Pažnja

- Uređaji za reprodukciju moraju podržavati HDMI Control. Neki HDMI Control kompatibilni uređaji se možda ne mogu koristiti.
- Funkcije jedinice možete pripisati na CRVENU/ZELENU/ŽUTU/PLAVU tipku.

0 Radio gumbi

Rukujte FM/AM radijom kada je "TUNER" odabran kao ulazni izvor zvuka.

MEMORY Registers Registrira FM/AM radio postaje kao zadane.

PRESET Odabire zadanu postaju.

TUNING Odabire radio frekvenciju.

A (napajanje uređaja) gumb

Uključuje i isključuje jedinicu.

B **VOLUME** gumbi

Prilagođava glasnoću.

C **MUTE** gumb

Isključuje zvuk.

D **OPTION** gumb

Prikazuje izbornik postavki.

Specifikacije

Specifikacije ovog uređaja su slijedeće:

Ulazni konektori

Analogni Audio ulazi

- Audio x 4

Digitalni audio ulazi (Podržane frekvencije: 32 kHz to 96 kHz)

- Optički x 1
- Koaksijalni x 2

Video

- Kompozitni x 4

HDMI Ulaz

- HDMI x 4

Ostali ulazi

- USB x 1 (USB2.0)
- NETWORK (Wired) x 1 (100Base-TX/10Base-T)
- NETWORK (Wireless) x 1 (IEEE802.11b/g/n)

Izlazni konektori

Analogni Audio izlazi

- Zvučnički izlazi x 7 (FRONT L/R, CENTER, SURROUND L/R, SURROUND BACK L/R*)
 - * Pažnja: pripisivanje je moguće. [SURROUND BACK, PRESENCE, BI-AMP (FRONT L/R), ZONE B]
- Subwoofer izlaz x 2 (mono x 2)
- Slušalice x 1

Video

- Kompozitni x 1

HDMI izlaz

- HDMI OUT x 1

Ostali konektori

YPAO Mikrofon x 1

HDMI

HDMI Značajke:

- 4K UltraHD Video (uključuje 4K/60, 50Hz 10/12bit), 3D Video, ARC (Audio Return Channel), HDMI Control (CEC), Auto Lip Sync, Deep Color, "x.v.Color", HD audio playback, 21:9 Aspect Ratio, BT.2020 Colorimetry, HDR Compatible

Video Format

- VGA
- 480i/60 Hz
- 576i/50 Hz
- 480p/60 Hz
- 576p/50 Hz
- 720p/60 Hz, 50 Hz
- 1080i/60 Hz, 50 Hz
- 1080p/60 Hz, 50 Hz, 30 Hz, 25 Hz, 24 Hz
- 4K/60Hz, 50Hz, 30 Hz, 25 Hz, 24 Hz

Audio Format

- Dolby Atmos
- Dolby TrueHD
- Dolby Digital Plus
- Dolby Digital
- DTS:X
- DTS-HD Master Audio
- DTS-HD High Resolution Audio
- DTS Express
- DTS
- DSD 2-ch to 6-ch
- PCM 2-ch to 8-ch (Max. 192 kHz/24-bit)

Zaštita sadržaja: HDCP 2.2 kompatibilno

Funkcija povezivanja: CEC podržava

TUNER

Analogni Tuner

- [U.K. i Europe modelj]
FM/AM s Radio Data System x 1 (TUNER)

USB

Sposoban za pohranjivanje USB memorije

Trenutni kapacitet dostave: 1.0 A

Bluetooth

Sink Funkcija

- Izvorni uređaj u AVR (npr. Smartphone/Tablet)
- Podržani profili
 - A2DP, AVRCP
- Podržani kodeci
 - SBC, AAC

Funkcije Izvora

- AVR u Sink Device (npr. Bluetooth Headphone)
- Podržani profili
 - A2DP
- Podržani kodeci
 - SBC

Sposoban za Play/Stop Operaciju iz Sink Device-a

Bluetooth verzija

- Ver. 2.1+EDR

Wireless izlaz

- Bluetooth Class 2

Maksimalna komunikacijska udaljenost

- 10 m (33 ft) bez ometanja

Mreža

PC Client Funkcija

Kompatibilno sa DLNA ver. 1.5

AirPlay podržan

Internet Radio

Wi-Fi funkcija

- Sposoban za WPS by PIN Metodu i Push-Button-Metodu
- Sposoban za dijeljenje s iOS uređajima putem bežične veze.
- Sposoban za Direktnu vezu sa mobilnim uređajima.
- Dostupna zaštitna metoda: WEP, WPA2-PSK (AES), Mix Mod
- Radio Frekvencijski raspon: 2.4GHz
- Standard bežične mreže: IEEE 802.11 b/g/n

Kopabilni formati dekodiranja

Formati dekodiranja

- Dolby Atmos
- Dolby TrueHD, Dolby Digital Plus
- Dolby Digital
- DTS:X
- DTS-HD Master Audio, DTS-HD High Resolution Audio, DTS Express
- DTS, DTS 96/24, DTS-ES Matrix 6.1, DTS-ES Discrete 6.1

Formati post dekodiranja

- Dolby Surround
- DTS Neo: 6 Music, DTS Neo: 6 Cinema
- Neural:X

Audio Odjeljak

Izlazna snaga (2 kanala)

- (20 Hz to 20 kHz, 0.09% THD, 6 Ω)
 - Front L/R

80 W+80 W

Izlazna snaga (1 kanal)

- (1 kHz, 0.9% THD, 6 Ω)
 - Front L/R
 - Center
 - Surround L/R
 - Surround Back L/R

115 W/ch

115 W/ch

115 W/ch

115 W/ch

Maksimalna efektivna izlazna snaga (1 kanal)	
• (1 kHz, 10% THD, 6 Ω)	
– Front L/R, Center, Surround L/R, Surround Back L/R	135 W/ch
Dinamička Snaga (IHF)	
– Front L/R (6/4/2 Ω)	140/170/190 W
Faktor prigušivanja	
• Front L/R, 20 Hz to 20 kHz, 8 Ω	100 ili više
Ulazna osjetljivost/ Ulazna impedansa	
• AV 2 itd. (1 kHz, 100 W/6 Ω)	200 mV/47 kΩ
Maksimalni ulazni signal	
• AV 2 itd. (1 kHz, 0.5% THD, Effect On)	2.3 V
Izlazni nivo / Izlazna impedansa	
• SUBWOOFER	1 V/1.2 kΩ
Izlaz za slušalice / Impedansa	
• AV 2 itd. (1 kHz, 50 mV, 8 Ω)	100 mV/470 Ω
Frekvencijski raspon	
• AV 2 itd. to Front (10 Hz to 100 kHz)	+0/-3 dB
Odnos šum/signal (IHF-A Mreža)	
• AV 2 itd. (DIRECT) (Input 1 k Ω Shorted, Speaker Out)	110 dB ili više
Ostatak šuma (IHF-A Mreža)	
• Front L/R (Speaker Out)	150 μV ili manje
Odvojenost kanala	
• AV 2 itd. (Input 1 k Ω Shorted, 1 kHz/10 kHz)	70 dB/50 dB ili više

Kontrola Glasnoće	
• Opseg	MUTE, -80 dB to +16.5 dB
• Korak	0.5 dB
Karakteristike kontrole tona	
• Bass Boost/Cut	±6 dB/0.5 dB Step at 50 Hz
• Bass Turnover	350 Hz
• Treble Boost/Cut	±6 dB/0.5 dB Step at 20 kHz
• Treble Turnover	3.5 kHz
Karakteristike filtera (fc=40/60/80/90/100/110/120/160/200 Hz)	
• H.P.F. (Front, Center, Surround)	12 dB/oct.
• L.P.F. (Subwoofer)	24 dB/oct.
Video odjeljak	
Tip video signala	
• [Other models]	PAL
Nivo Video Signala	
• Kompozitni	1 Vp-p/75 Ω
Maksimalni Video Ulazni Signal	
	1.5 Vp-p ili više
Video signal/šum odnos	
	50 dB ili više
FM Odjeljak	
Opseg Pretraživanja Frekvencija	
• [Other models]	87.50 MHz to 108.00 MHz
50 dB Tiha Osjetljivost (IHF, 1 kHz, 100% MOD.)	
• Mono	3 μV (20.8 dBf)
Odnos Signal/Šum (IHF)	
• Mono	65 dB
• Stereo	64 dB

Harmonička Distorzija (IHF, 1 kHz)	
• Mono	0.5%
• Stereo	0.6%

Ulaz za Antenu 75 Ω unbalanced

AM odjeljak

Opseg pretraživanja 531 kHz to 1611 kHz

Općenito

Napajanje
 • [U.K.i Europski modeli] AC 230 V, 50 Hz

Potrošnja Energije 260 W

Potrošnja energije u Standbyu

- HDMI Control Off, Standby Through Off, Network Standby Off 0.1 W
- HDMI Control On, Standby Through On (No Signals), Network Standby Off 0.9 W
- HDMI Control Off, Standby Through Off, Network Standby On, Bluetooth Standby Off
 - Wired 1.8 W
 - Wireless (Wi-Fi) 1.9 W
 - Wireless Direct 2.0 W
- HDMI Control Off, Standby Through Off, Network Standby On (Wired), Bluetooth Standby On 1.8 W
- HDMI Control On, Standby Through On (No Signals), Network Standby On (Wireless Direct), Bluetooth Standby On 2.4 W

Maksimalna potrošnja energije
 • [Asia, Taiwan, Brazil and General models] 600 W

Dimenzije (Š x V x D)
435 x 161 x 327 mm (17-1/8" x 6-3/8" x 12-7/8")

Dimenzije (sa podiguntom wireless antenom)

* Uključujući nogice i postolje

435 x 225.5 x 327 mm (17-1/8" x 8-7/8" x 12-7/8")

Masa 8.1 kg

UPOZORENJE!

Isključivo ovlašteni serviseri smiju vršiti popravke YAMAHA uređaja u jamstvenom roku. Ukoliko uređaj bude otvaran od strane neovlaštenog servisera, jamstvo neće biti priznato.

Servisno održavanje i opskrba tržišta rezervnim dijelovima osigurano je 7 (sedam) godina.



Yamaha Global Site
<http://www.yamaha.com/>
Yamaha Downloads
<http://download.yamaha.com/>

Manual Development Department
© 2016 Yamaha Corporation

Published 03/2016 V-B0

YH633A0/EN1