



AV Radio pojačalo

HTR-2067

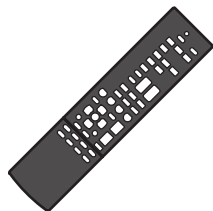
Priručnik

Hrvatski

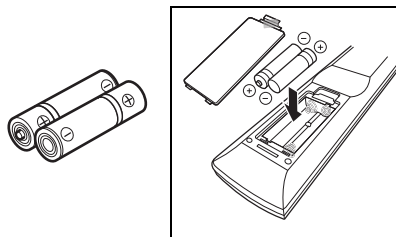
Dodatna oprema

Provjerite jeste li dobili slijedeću opremu s proizvodom.

Daljinski upravljač



Baterije (AAA, R03, UM-4) (x2)



Umetnite baterije na pravu stranu

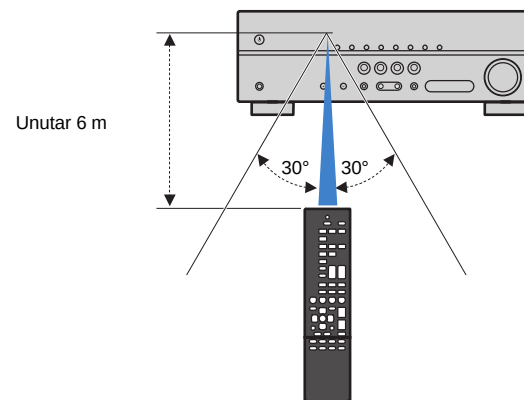
FM antena





CD-ROM

Operacijski opseg daljinskog uređaja

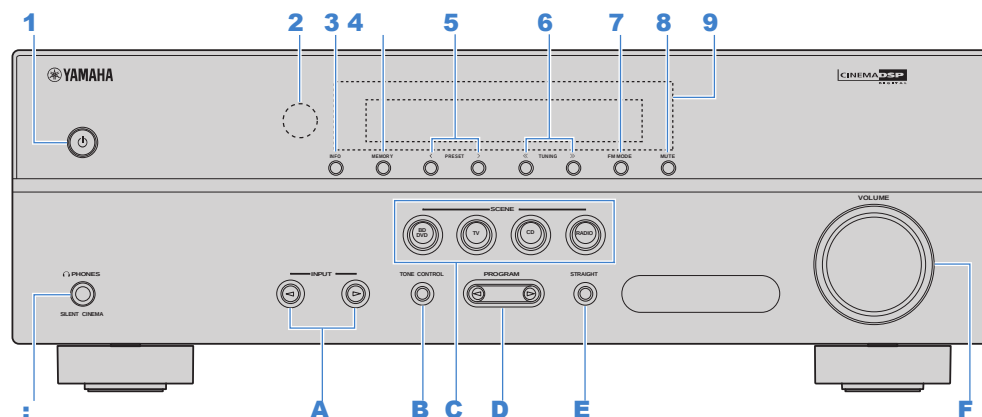
- Usmjerite daljinski upravljač u senzor daljinskog upravljača koji se nalazi na uređaju.



- Neke značajke nisu dostupne u određenim regijama.
- Zbog poboljšanja proizvoda, specifikacije se mogu mjenjati bez obavijesti.
- Ovaj priručnik objašnjava operacije koristeći daljinski upravljač.
-  Ukazuje na mjere opreza kod korištenja uređaja i limitacije uređaja.
-  Sadržava dodatna objašnjenja za kvalitetnije korištenje.

Nazivi dijelova i funkcije

Prednji panel



1 (power) gumb

Uključuje i isključuje jedinicu

2 Senzor daljinskog upravljača

Prima signal daljinskog upravljača.

3 INFO gumb

Odabire informacije prikazane na prednjem zaslonu

4 MEMORY gumb

Pohranjuje FM/AM radio postaje kao zadane postaje.

5 PRESET gumbi

Odabire zadane FM/AM radio postaje.

6 TUNING gumb

Odabire radio frekvenciju.

7 FM MODE gumb

Mjenja između "Stereo" i "Mono" kod primanja FM radio signala.

8 MUTE gumb

Isključuje izlaz zvuka.

9 Prednji zaslon

Prikazuje informacije.

10 PHONES konektor

Za spajanje slušalica.

A INPUT gumbi

Odaberite ulazni izvor zvuka.

B TONE CONTROL gumb

Prilagođava visoki frekvencijski i nisko frekvencijski raspon izlaznog zvuka.

C SCENE gumb

Odabire ulazni izvor i program zvuka jedim dodiranjem. Također uključuje jedinicu kad je u standby-u.

D PROGRAM gumbi

Odaberite program zvuka ili surround dekodir.

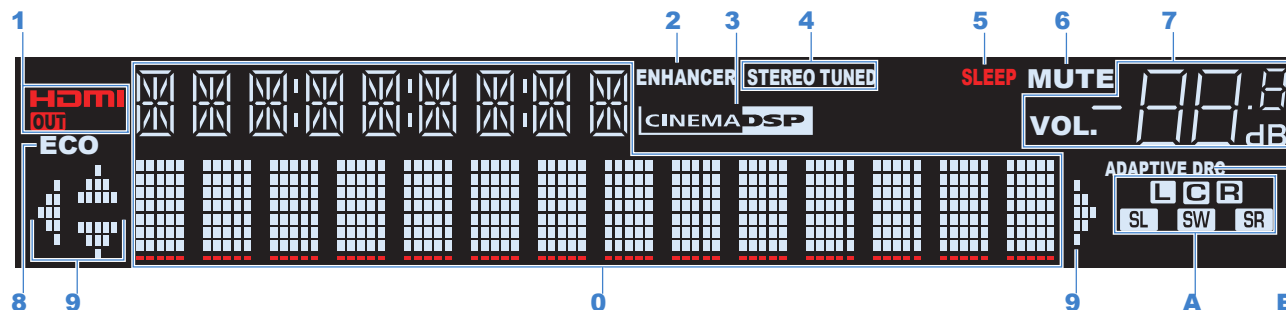
E STRAIGHT gumb

Uključuje i isključuje način izravnog dekodiranja.

F VOLUME gumb

Prilagođava glasnoću.

Prednji zaslon (indikatori)



1 HDMI

Svijetli kada HDMI signal ulazi ili izlazi iz uređaja.

OUT

Svijetli kada HDMI signal izlazi iz uređaja.

2 ENHANCER

Svijetli kada je uključen Compressed Music Enhancer.

3 CINEMA DSP

Svijetli kada je CINEMA DSP uključen.

4 STEREO

Svijetli kada jedinica prima stereo FM radio signal.

TUNED

Svijetli kada jedinica prima FM/AM signal radio postaje.

5 SLEEP

Svijetli kada je autoisključivanje uključeno.

6 MUTE

Svijetli kada je audio trenutno isključen.

7 Volume indikator

Prikazuje trenutni nivo glasnoće.

8 ECO

Svijetli kada je uređaj u programu štednje energije.

9 Kursorski indikator

Prikazuje kursorske tipke koje su trenutno u uporabi na daljinskom upravljaču.

0 Informacijski zaslon

Prikazuje trenutni status (kao npr. Ulazni izvor zvuka ili program zvuka).
Možete promijeniti informacije pritiskom na tipku INFO.

A Indikator zvučnika

Prikazuje terminale zvučnika kroz koje izlazi signal.

L Prednji zvučnik (L)

R Prednji zvučnik (D)

C Centralni zvučnik

SL Surround zvučnik (L)

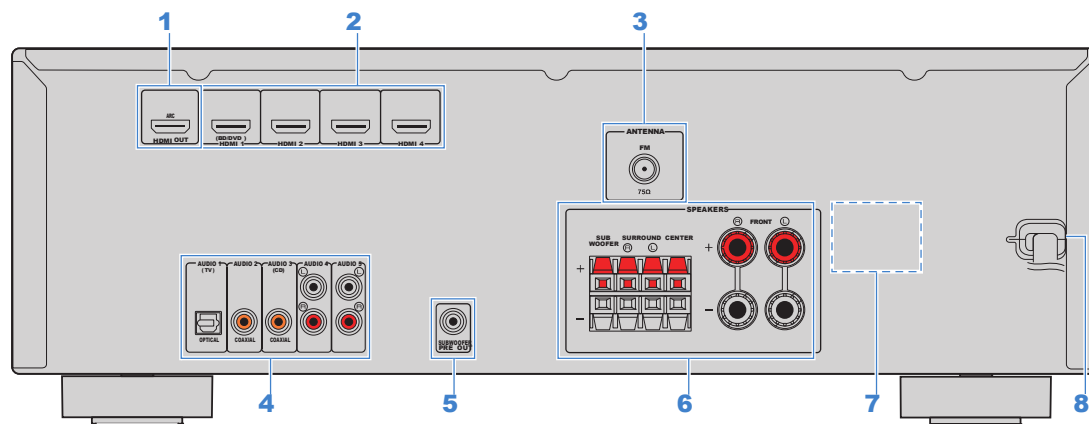
SR Surround zvučnik (D)

SW Subwoofer

B ADAPTIVE DRC

Svijetli kada je Adaptive DRC uključen.

Strážnji panel



- Područje oko video/audio utičnica je na uređaju označeno bijelom bojom da bi se spriječile nepravilne konekcije.

1 HDMI OUT konektor

Za spajanje HDMI-kompatibilnog TV-a i slanje video/audio signala. Kada koristite ARC, TV audio signal također može biti primljen kroz HDMI OUT konektor.

2 HDMI 1-4 konektor

Za spajanje HDMI kompatibilnih reprodukcijjskih uređaja i ulaznih audio/video signala.

3 ANTENA

Za spajanje FM i AM antena.

4 AUDIO 1-5 konektori

Za spajanje audio reprodukcijjskih uređaja i slanje audio signala.

5 SUBWOOFER PRE OUT konektor

Za spajanje subwoofer-a(s) ugrađenim prepojačalom).

6 SPEAKERS terminali

Za spajanje zvučnika.

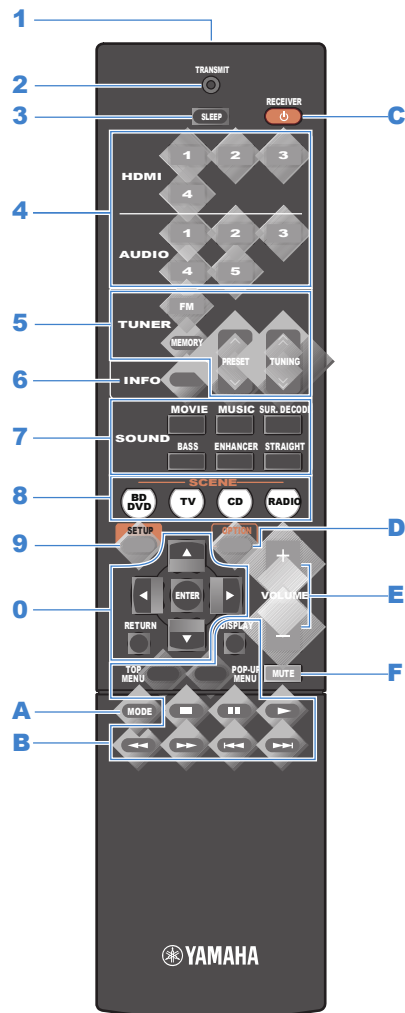
7 IZBORNIK NAPONA

Odaberite poziciju sukladnu s vašim lokalnim naponom.

8 Kabel za napajanje

Za spajanje u AC zidnu utičnicu.

Remote control



1 Odašiljač daljinskog upravljača

Odašilje infracrveni signal.

2 TRANSMIT indikator

Svijetli kada se odašilje signal iz daljinskog upravljača.

3 SLEEP gumb

Repetitivno stiskanje ovog gumba će odraditi vrijeme (120 min, 90 min, 60 min, 30 min, off)za koje će se jedinica prebaciti u standby mod.

4 Input selection gumbi

Odaberite izvor zvuka za reprodukciju.

HDMI 1-4 HDMI 1-4 konektor
AUDIO 1-5 AUDIO 1-5 konektor

5 Radio gumbi

Za rukovanje FM radiom.

FM Prebacuje na FM radio.

MEMORY Registrira FM radio postaje kao zadane.

PRESET Odabire zadane postaje.

TUNING Odabire radio frekvencije.

6 INFO gumb

Odabire informacije prikazane na prednjem zaslonu.

7 Sound mod gumbi

Odaberite mod zvuka.

8 SCENE gumbi

Odabire ulazni izvor zvuka i program zvuka jednim dodirrom. Također, uključite jedinicu kada je u standby načinu rada.

9 SETUP gumb

Prikazuje setup izbornik.

0 Menu tipke za rukovanje

Kursorske tipke Odaberite menu ili parametar.

ENTER Potvrdite odabrano.

RETURN Vratite se na prethodni zaslon

A MODE gumb

Mjenja između "Stereo" i "Mono" kod primanja FM radio signala.

B Tipke za rukovanje vanjskim uređajima

Dopušta vam reprodukcijske operacije kada je USB određen kao ulazni signal. Također možete kontrolirati reprodukciju uređaja koji su HDMI Control kompatibilni.



- Uređaji za reprodukciju moraju podržavati HDMI Control. Neki HDMI Control kompatibilni uređaji se možda ne mogu koristiti.

C RECEIVER tipka

Uključuje/isključuje(standby) jedinicu.

D OPTION gumb

Prikazuje izbornik postavki.

E VOLUME gumbi

Prilagođuje glasnoću.

F MUTE gumb

Isključuje zvuk.

Specifikacije

Ulazni konektori

- Analogni Audio Ulazi
Audio x 2 (AUDIO 4–5)
- Digitalni Audio Ulazi (Podržane frekvencije: 32 kHz to 96 kHz)
Optički x 1 (AUDIO 1)
Koaksijalni x 2 (AUDIO 2–3)
- HDMI Ulaz
HDMI x 4 (HDMI 1–4)

Izlazni konektori

- Analogni Audio Ulazi
Zvučnički izlazi x 6 (Prednji Lijevi/Desni, CENTAR, SURROUND L/D SUBWOOFER)
Subwoofer izlaz x 1 (SUBWOOFER IZLAZ S PREDPOJAČALOM)
Slušalice x 1 (PHONES)
- HDMI Izlaz
HDMI OUT x 1

HDMI

- HDMI Značajke: Deep Color, "x.v.Color," Auto Lip Sync, ARC (Audio Return Channel), 3D, 4K Ultra HD
- Video Format
 - VGA
 - 480i/60 Hz
 - 576i/50 Hz
 - 480p/60 Hz
 - 576p/50 Hz
 - 720p/60 Hz, 50 Hz
 - 1080i/60 Hz, 50 Hz
 - 1080p/60 Hz, 50 Hz, 24 Hz
 - 4K/30 Hz, 25 Hz, 24 Hz

- Audio Format
 - Dolby Digital Plus
 - Dolby Digital
 - DTS
 - DSD 2-ch to 6-ch
 - PCM 2-ch to 8-ch (Max. 192 kHz/24-bit)
- Zaštita sadržaja: HDCP kompatibilno.
- Funkcija povezivanja: CEC supported

TUNER

- Analogni Tuner
FM x 1 (TUNER)

Kompatibilni formati dekodiranja

- Format dekodiranja
 - Dolby Digital Plus
 - Dolby Digital
 - DTS
- Format post dekodiranja
 - Dolby Pro Logic
 - Dolby Pro Logic II Music, Dolby Pro Logic II Movie, Dolby Pro Logic II Game

Audio Section

- Izlazna snaga (2 kanala)
(20 Hz to 20 kHz, 0.09% THD, 6 Ω)
Front L/R..... 70 W+70 W
- Izlazna snaga (1 kanal)
(1 kHz, 0.9% THD, 6 Ω)
Front L/R.....100 W/ch
Center100 W/ch
Surround L/R100 W/ch
(50Hz, 0.9% THD, 6 Ω)
Subwoofer.....100 W
- Maksimalna Efektivna Izlazna Snaga (1 kanal)
(JEITA, 1 kHz, 10% THD, 6Ω)
[Asia and General models]
Front L/R.....135 W/ch
Center135 W/ch
Surround L/R135 W/ch
(JEITA, 50Hz, 10% THD, 6Ω)
Subwoofer.....135 W/ch
- Dinamička snaga (1 kanal) (IHF)
Front L/R (6/4/2 Ω)110/130/150 W
- Ulazna osjetljivost /Ulazna impedancija
AUDIO 4 itd. (1 kHz, 100 W/6 Ω) 200 mV/47 kΩ
- Maksimalni Ulazni Signal
AUDIO 4 itd. (1 kHz, 0.5% THD, Effect On).....2.3 V

- Izlazni nivo / Izlazna impedancija
SUBWOOFER1 V/1.2 k Ω
- Izlazna snaga slušalica / Impedancija
AUDIO 4 itd. (1 kHz, 50 mV, 8 Ω)100 mV/470 Ω
- Frekvencijski Raspon
AUDIO 4 itd. to Front (10 Hz to 100 kHz) +0/-3 dB
- Odnos Signal/Šum (IHF-A Network)
AUDIO 4 etc. (Input 1 k Ω Shorted, Speaker Out)
.....110 dB ili više
- Ostatak šuma (IHF-A Mreža)
Front L/R (Speaker Out).....150 μ Vili manje
- Odvojenost kanala
AUDIO 4 itd. (Input 1 k Ω Shorted, 1 kHz/10 kHz)
.....70 dB/50 dB ili više
- Kontrole glasnoće
OpsegMUTE, -80 dB to +16.5 dB
Korak0.5 dB
- Karakteristike tonske kontrole (Front L/R)
Bass Boost/Cut..... \pm 6 dB/0.5 dB Step at 50 Hz
Bass Turnover..... 350 Hz
Treble Boost/Cut \pm 6 dB/0.5 dB Step at 20 kHz
Treble Turnover..... 3.5 kHz
- Karakteristike Filtera
(fc=40/60/80/90/100/110/120/160/200 Hz)
H.P.F. (Front, Center, Surround)12 dB/oct.
L.P.F. (Subwoofer).....24 dB/oct.

FM Odjeljak

Opseg Pretraživanja Frekvencija	87.50 MHz to 108.00 MHz
• [Other models]	
50 dB Tiha Osjetljivost (IHF, 1 kHz, 100% MOD.)	3 μ V (20.8 dBf)
• Mono	
Odnos Signal/Šum (IHF)	65 dB
• Mono	64 dB
• Stereo	
Harmonička Distorzija (IHF, 1 kHz)	0.5%
• Mono	0.6%
• Stereo	
Ulaz za Antenu	75 Ω unbalanced

Općenito

- Napajanje
[U.K. and Europe models]AC 230 V, 50 Hz
- Potrošnja energije.....260 W
- Potrošnja energije u Standbyu
HDMI Control Off
[Generalni modeli]..... 0.5 W ili manje
HDMI Control On (Bez Signala)..... 0.8 W (Prosječno)
- Maksimalna potrošnja energije
[Generalni modeli].....470 W
- Dimenzije (Š x V x D)
.....435 x 151 x 315 mm (17-1/8" x 6" x 12-3/8")
* uključujući noge i postolje
- Masa.....7.4 kg (16.3 lbs)

* Specifikacije se mogu mjenjati bez obavijesti.

UPOZORENJE!

Isključivo ovlašteni serviseri smiju vršiti popravke YAMAHA uređaja u jamstvenom roku. Ukoliko uređaj bude otvaran od strane neovlaštenog servisera, jamstvo neće biti priznato.

Servisno održavanje i opskrba tržišta rezervnim dijelovima osigurano je 7 (sedam) godina.

