



Mini linija

MCR-B043

MCR-B043D



UPUTSTVA ZA UPOTREBU



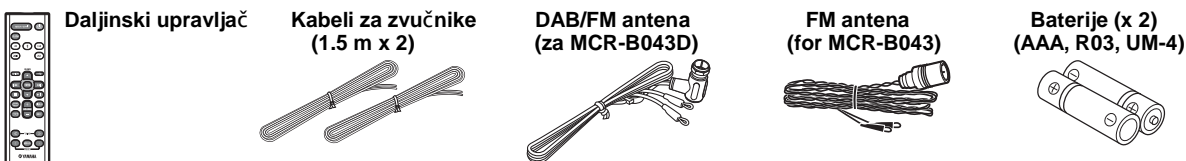
Značajke

- Reproducira glazbu sa vanjskih uređaja kao što su audio/data CD, USB uređaji, vanjski uređaji putem AUX konektora i služi kao radio prijemnik.
- Zahvaljujući *Bluetooth* tehnologiji, možete uživati u čistom zvuku bez žičnih konekcija.
- Koristite vašu omiljenu glazbu ili ton zvana kao alarm. Kada zadano vrijeme dođe, glazba koju ste odabrali svira na glasnoći koju ste odabrali. Idealna podloga za početak dana.
- Lako možete pohraniti i pronaći vaše omiljene radio postaje, do 30 FM i 30 DAB postaja.
- Niske(Bass), srednje(middle), i visoke(treble) frekvencije možete podesiti prema vlastitom ukusu.

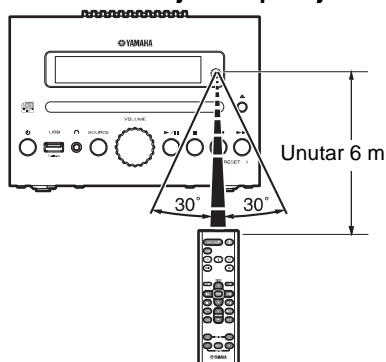
O ovom priručnik

- Ako se operacija može obaviti koristeći tipke na samom uređaju ili na daljinskom upravljaču, objašnjenje će se fokusirati na daljinski upravljač.
-  Ukazuje na mjere opreza kod korištenja uređaja i limitacije jedinice.
-  Uključuje dodatna objašnjenja za kvalitetniju upotrebu.

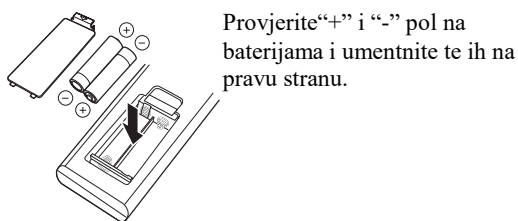
Dodatna oprema



① Kako koristiti daljinski upravljač

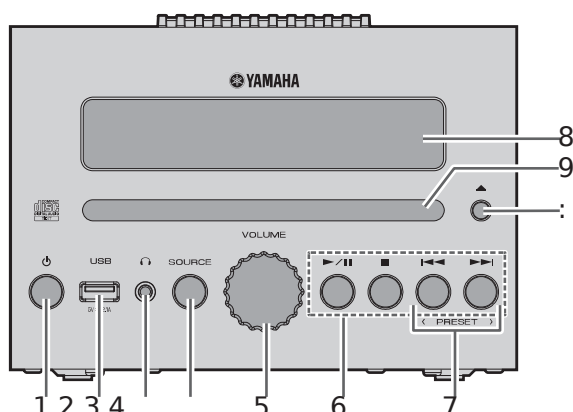


② Umetanje baterija u daljinski upravljač



NAZIVI DIJELOVA I NJIHOVE FUNKCIJE

Prednji panel



1 (Power)

Press to turn the unit on/off (standby).
Postoje dva tipa standby stanja.

2 **USB port**

Spojite vaš USB uređaj ovdje.

3 (Headphone jack)

Spojite slušalice ovdje.

4 **SOURCE**

Promjenite izvor audio signala.

Uzastopno pritiskanje će mjenjati izvor ovim redoslijedom.

CD → USB → DAB* → FM → T → AUX
↑

*samo MCR-B043D

5 **VOLUME gumb**

Prilagodite glasnoću

6 **Kontrola reprodukcije**

Koristite ove gumbе za rukovanje CD/USB uređaja.

▶/⏸: Play/Pause

■: Stop

⏮/⏭: Skip, Search backward/forward (Pritisnite i držite.)

7 **PRESET </>**

Koristite ove gumbе za odabir radio postaja koje ste pohranili.

8 **Zaslon prednjeg panela**

Sat i ostale informacije su prikazane ovdje.

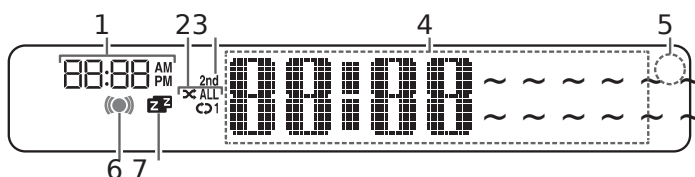
9 **Disk ladica**

Umetnite CD ovdje.

0 (Gumb za izbacivanje)

Izbacite CD (ne može se koristiti dok je izbornik postavki prikazan.)

Zaslon prednjeg panela



1 **Vrijeme alarma**

Ukazuje na vrijeme alarma.

2 **Repeat/shuffle indikator**

Prikazuje način reprodukcije.

3 **Sekundarni indikator (samo MCR-B043D)**

Uključuje se ako sekundarna postaja radi dok slušate DAB postaju.

4 **Multi-funkcijski indikator**

Prikazuje razne informacije, uključujući sat, informacije o trakama i frekvencijama radio postaja.

5 **Primatelj signala daljinskog upravljača**

Pobrinite se da senzor nije ometan.

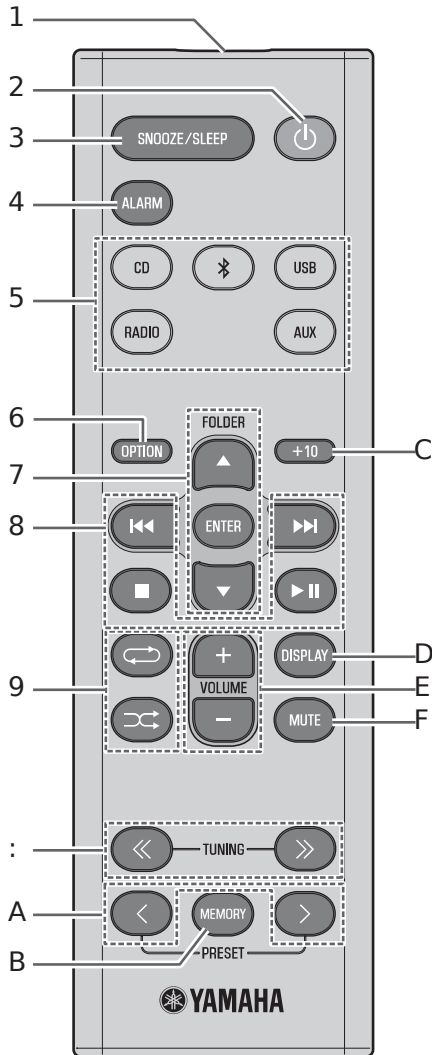
6 **Indikator alarma**

Uključuje se ako je alarm postavljen.

7 **Sleep indikator**

Uključuje se kada je automatsko gašenje postavljeno.

Daljinski upravljač

**1 Odašiljač signala daljinskog upravljača****2 (Napajanje)**

Pritisnite za uljučivanje/isključivanje jedinice.
Postoje dva tipa standby moda.

3 SNOOZE/SLEEP

Postavite sleep timer ili prebacite alarm u mod odgode.

4 ALARM

Uključuje/isključuje alarm.

5 Source gumbi

Promjenite izvor zvuka za reprodukciju. Ako pritisnete jedan od ovih gumba dok je jedinica u standby modu (osim ECO standby), jedinica će se automatski upaliti. (MCR-B043D samo) Za vrijeme slušanja radija, pritisnite RADIO za prebacivanje između DAB/FM.

6 OPTION

Prikazuje izbornik postavki.

7 Gumb za biranje stavaka

FOLDER \Rightarrow / \wedge : Prebacite reproducijsku datoteku i odaberite stavke ili uredite numeričke vrijednosti dok reproducirate glazbu sa CD-a ili USB uređaja.

ENTER: Potvrdite odabranu stavku ili vrijednost.

8 Gumbi za audio kontrolu

Koristite ove za rukovanje CD/USB uređajima.

■ : Stop(Zaustavljanje)

▶|| : Play(Reproduciranje)/Pause(Pauza)

◀◀/▶▶ : Skip(Preskakanje), Search backward/forward (Traženje unaprijed/unatrag) (pritisnite i držite stisnutim).

9 (Repeat-Ponavljanje)/**◀ (Shuffle-Naizmjenična Reprodukija)**

Reproducirajte glazbu na CD/USB uređajima

0 TUNING <</>>

Ugađanje radio frekvencija.

A PRESET </>

Odaberite radio postaje koje ste pohranili.

B MEMORY

Pohrana radio postaja.

C +10

Preskočite deset pjesama unaprijed.

Kad reproducirate CD ili USB uređaj,

ovaj gumb preskače 10 pjesama unutar trenutne datoteke.

D DISPLAY

Promjenite informacije prikazane na zaslonu prednjeg panela.

E VOLUME +/-

Prilagodite glasnoću.

F MUTE

Isključite zvuk.

PRIKLJUČCI

Spajanje zvučnika i antene

Spojite zvučnike i antenu.

Nemojte spajati napajanje jedinice dok niste završili sa spajanjem svih kabela.

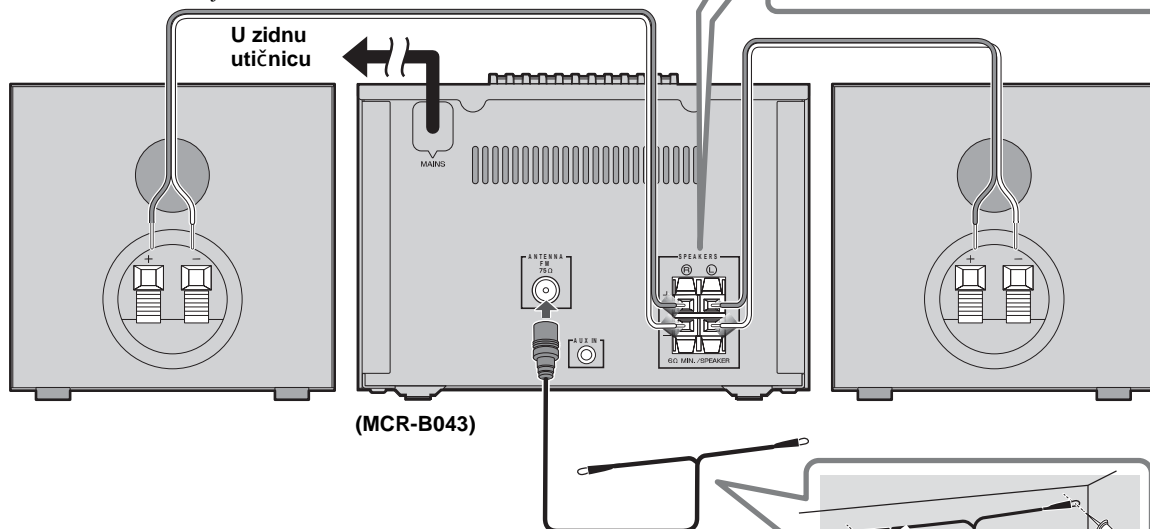
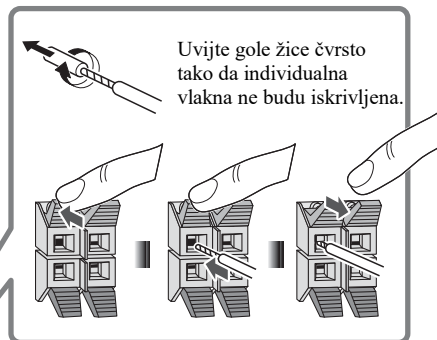
Ako je radio prijem loš, probajte promjeniti visinu ili smjer antene za pronalazak boljeg prijema.

Ako koristite komercijalno dostupne vanjske antene umjesto ispružene antene, prijem signala će biti bolji.

Ⓢ Zvučnici



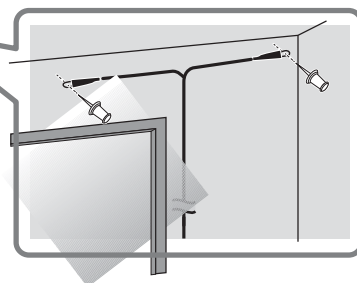
- Morate oguliti izolaciju s vrha kabela kako bi otkrili provodnik.
- Provjerite priključke; budite sigurni da su lijeva(L) i desna strana(R) te polaritet točno spojeni. (crveni: +, crni: -). Ako su konekcije netočne, zvuk će biti neprirodan i faliti će niskih frekvencija. Možda neće biti zvuka uopće ako su konekcije netočno spojene.
- Pripazite da žice kabela ne diraju jedna drugu i da ne diraju niti jedan drugi metalni dio. Takvo postupanje može oštetiti jedinicu ili zvučnike.
- Koristite samo isporučene zvučnike. Korištenje drugih zvučnika može rezultirati neprirodnim zvukom.
- Ako koristite uređaj u blizini CRT televizora i primjetite promjenu boje na televizoru, pomaknite zvučnike što dalje od televizora.



Ⓢ Isporučena antena

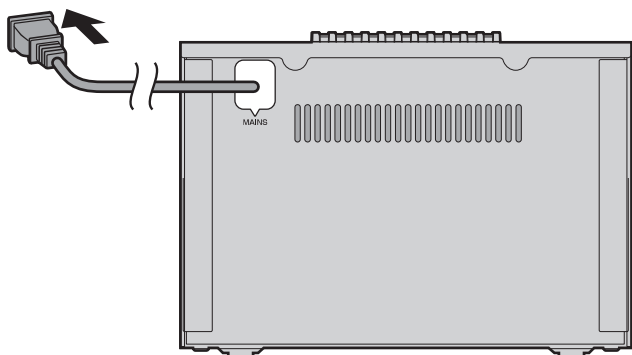


Istegnite antenu prije korištenja.



Spajanje kabela za napajanje

Kada ste završili sa svim konekcijama, umetnite kabel za napajanje u zidnu utičnicu.



Ostali spojevi

④ USB uređaj

Spojite vaš USB uređaj u USB ulaz na prednjem panelu.



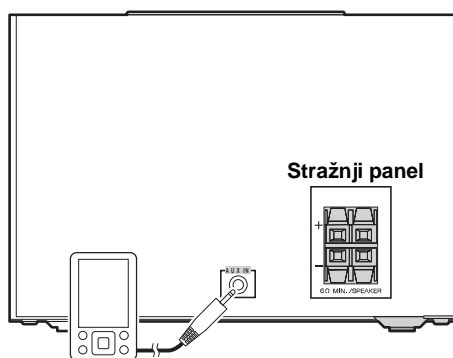
USB uređaj se automatski puni kad je jedinica spojena u električnu utičnicu.



- Zaustavite reprodukciju prije iskopčavanja USB uređaja.
- Ovisno o USB uređaju, punjenje možda neće biti moguće.

④ Vanjski uređaji

Korištenje komercijalno dostupnih 3.5 milimetarskih mini-plug kabela, spojite vaš vanjski uređaj u AUX ulaz na stražnjem panelu ove jedinice



Rad u standby modu

Ova jedinica ima slijedeća dva tipa standby stanja. Odaberite mod u POWER SAVING izborniku.

Mod	Setting menu (POWER SAVING)	Clock display (Sat na zaslону)	Bluetooth veza	Punjenje USB uređaja	Alarm setting
ECO standby* (mod štednje energije)	ECO	Nema sata	Onemogućeno	Omogućeno	Onemogućeno
Standby	NORMAL	Prikazuje	Omogućeno	Omogućeno	Omogućeno

* Standardne postavke

SPECIFIKACIJE

Ⓞ ODJELJAK REPRODUKTORA

CD

- Medij CD, CD-R/RW
- Audio format..... Audio CD, MP3, WMA

USB

- Audio format.....MP3, WMA

AUX

- Input konektor3.5 mm (1/8 ") STEREO mini jack

Ⓞ Bluetooth ODJELJAK

- Bluetooth verzija Ver. 3.0
- Podržani profil A2DP, AVRCP
- Podržani kodeci SBC
- Bežični izlaz Bluetooth Class 2
- Maksimalna komunikacijska udaljenost..... 10 m (bez ometanja)

Ⓞ ODJELJAK POJAČALA

- Maksimalna izlazna snaga.....15 W + 15 W (Ω 1 kHz, 10 % THD)
- Slušalice
..... 3.5 mm (1/8 in) STEREO mini jack (Impedancija 16 to 32)
- Karakteristike ekvilajzera
EQ Niske (Bass)/EQ Srednje (Middle)/EQ Visoke (Treble)... ±10 dB

Ⓞ RADIO ODJELJAK

Opseg frekvencija

- DAB/DAB+ (MCR-B043D samo).....174 to 240 MHz (Band III)
- FM87.50 to 108.00 MHz

Ⓞ ZVUČNIČKI ODJELJAK

- TipFull range bass reflex
non magnetic shielding type
- Driver..... 11 cm (4-1/2") cone type ×1
- Frekvencijski raspon..... 50 to 20 kHz (-10 dB)
- Dimenzije(Š × V × D)
.....129 (5-1/8") × 126 (4") × 251 (9-7/8") mm
- Težina1.5 kg (3.3 lbs.)

Ⓞ OPČENITO

- NapajanjeAC 230 V, 50 Hz
- Potrošnja energije.....30 W
- Standby potrošnja
..... 3.5 W ili manje (NORMAL)/0.5 W ili manje
(ECO)
- Dimenzije (W × H × D)
.....(MCR-B043) 180 (7-1/8") × 130 (5-1/8") × 276 (10-7/8") mm
..... (MCR-B043D) 180 (7-1/8") × 130 (5-1/8") × 281 (11") mm
- Težina2.6 kg (5.7 lbs.)

Specifikacije se mogu mjenjati bez obavijesti.

UPOZORENJE!

Isključivo ovlaštene serviseri smiju vršiti popravke YAMAHA uređaja u jamstvenom roku. Ukoliko uređaj bude otvaran od strane neovlaštenog servisera, jamstvo neće biti priznato.

Servisno održavanje i opskrba tržišta rezervnim dijelovima osigurano je 7 (sedam) godina.

