



AVENTAGE

AV Radio Pojačalo

RX-A860

Upute za korištenje

musicCast

HR

PRIJE KORIŠTENJA JEDINICE

Dodatna oprema

Provjerite jeste li dobili slijedeću opremu:

AM antena

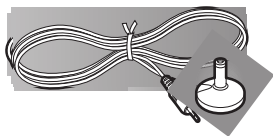


FM antena



*Antene se isporučuju ovisno o regiji kupnje

YPAO mikrofon



Kabel za napajanje



* Isporučeni kabel za napajanje može varirati ovisno o regiji kupnje.

- Daljinski upravljač
- Baterije (AAA, R03, UM-4) (x2)
- CD-ROM
- Easy Setup Vodič
- Sigurnosna brošura
- MusicCast Setup Vodič

Kako koristiti ovaj priručnik

- Neke značajke nisu dostupne u određenim regijama.
- Zbog poboljšanja proizvoda, specifikacije i izgled se mogu mjenjati bez najave.

- Ovaj priručnik objašnjava operacije koristeći daljinski upravljač.

Pažnja:

Prikazuje mjere opreza kod korištenja za izbjegavanje mogućnosti štete na ovoj jedinici.

Pažnja:

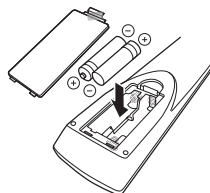
Prikazuje instrukcije i dodatna objašnjenja za optimalnu upotrebu.

Daljinski upravljač

Isporučeni daljinski upravljač se koristi na slijedeći način.

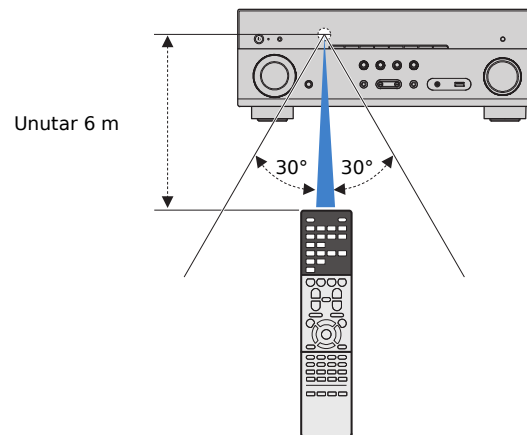
Umetnite baterije

Umetnite baterije na pravu stranu.



Opseg rukovanja daljinskog upravljača

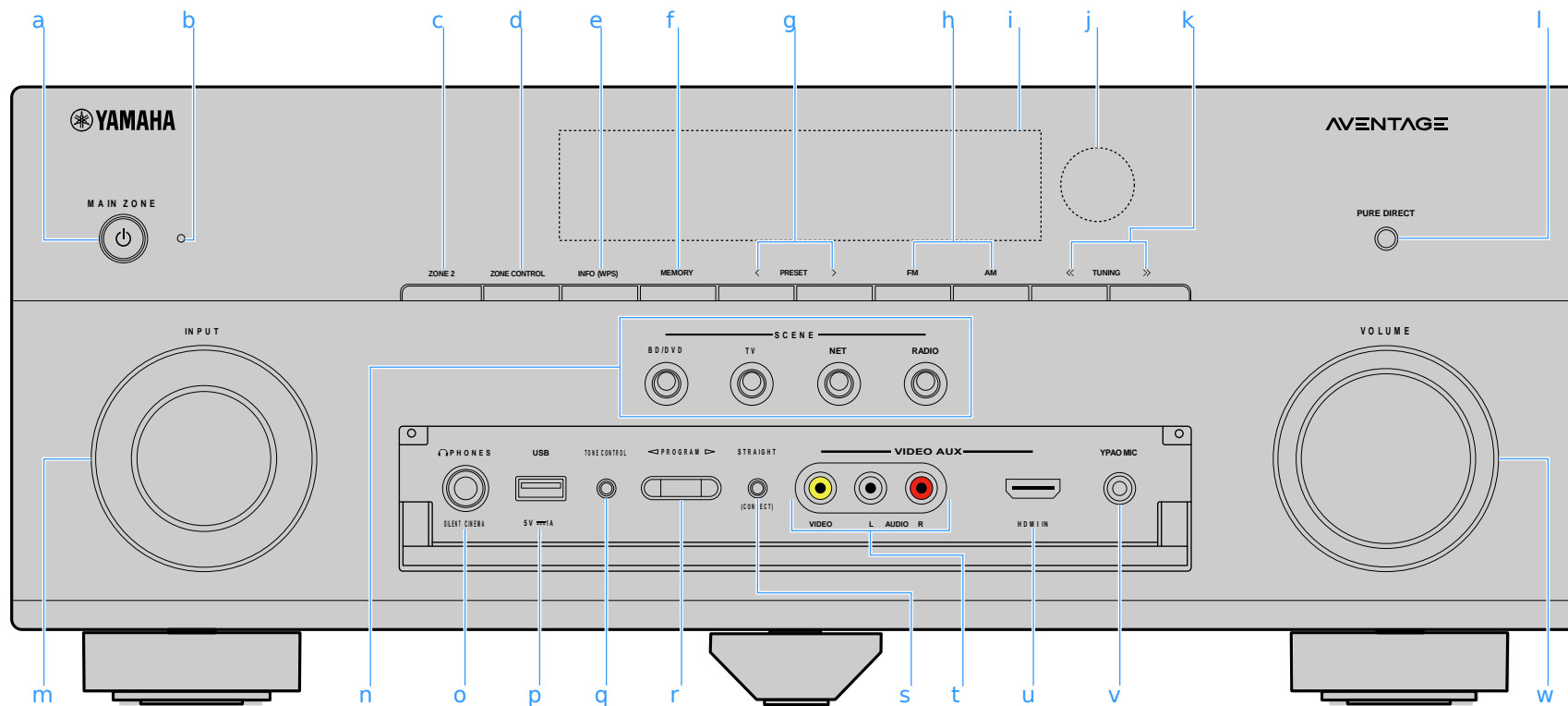
Usmjerite daljinski upravljač prema senzoru daljinskog upravljača na uređaju i ostanite u granicama opsega.



Nazivi dijelova i njihove funkcije

Ovaj odjeljak objašnjava funkcije i dijelove jedinice.

Prednji panel



a MAIN ZONE  **key**

Turns on/off (standby) the unit.

b Standby indikator

- HDMI Control je omogućen.
- Standby Through je omogućen.
- Network Standby je omogućen.

c ZONE 2 gumb

Omogućuje/onemogućuje audio izlaz prema Zone2.

d ZONE CONTROL gumb

Mjenja zonu (glavna zona ili Zone2) koja se kontrolira tipkama i gumbima na prednjem panelu.

e INFO (WPS) tipka

Odabire informacije prikazane na prednjem zaslonu.

Držanjem ove tipke 3 sekunde ulazite u postavke bežične veze (WPS push button configuration).

f MEMORY gumb

Registrira FM/AM radio postaje kao zadane postavke.

g PRESET tipke

Odabire pohranjene FM/AM radio postaje.

h FM i AM tipke

Mjenja između FM i AM.

i Prednji zaslon

Prikazuje informacije.

j Senzor daljinskog upravljača

Prima signal daljinskog upravljača.

k TUNING tipke

Odaberite radio frekvenciju.

l PURE DIRECT tipka

Omogućuje/onemogućuje Pure Direct (p.68).

m INPUT gumb

Odaberite ulazni izvor.

n SCENE gumbi

Odabire registrirani izvor zvuka, zvučnih programa i različitih postavki jednim dodirom. Također pali uređaj dok je u standby modu.

o PHONES konektor

Za spajanje slušalica.

p USB konektor

Za spajanje USB uređaja za pohranjivanje.

q TONE CONTROL tipka

Prilagođava visoki frekvencijski raspon i niski frekvencijski raspon izlaznih zvukova.

r PROGRAM gumbi

Odaberite zvučni program i surround dekodir.

s STRAIGHT (CONNECT) tipka

Omogućuje/onemogućuje mod izravnog dekodiranja.

Držanjem tipke 5 sekundi ulazi u MusicCast registraciju kontrolera.

t VIDEO AUX (VIDEO/AUDIO)konektori

Za spajanje uređaja, kao što su video kamere i igrače konzole.

u VIDEO AUX (HDMI IN) konektor

Za spajanje uređaja, kao što su video kamere i igrače konzole.

v Ulaz za YPAO mikروفon

Za spajanje isporučenog YPAO mikrofona.

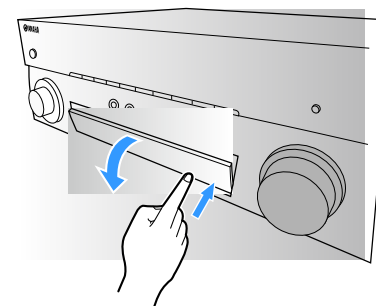
w VOLUME gumb

Prilagodite glasnoću.

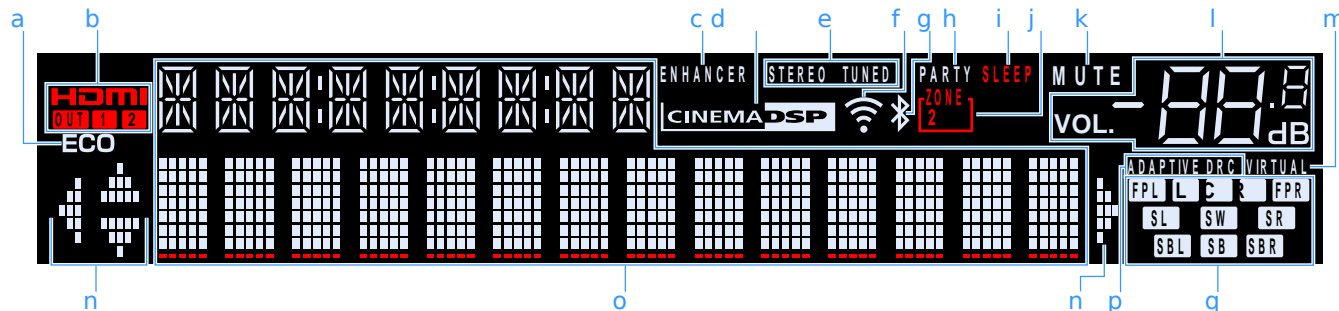
Otvaranja vrata na prednjem panelu



Za korištenje kontrola ili konektora iza vrata, lagano pritisnite dno vrata za otvaranje. Držite vrata zatvorenim kad ne koristite kontrole ili konektore iza vrata prednjeg panela.



Prednji zaslon (indikatori)



a ECO

Svijetli kada je jedinica u ECO modu.

b HDMI

Svijetli kada se HDMI signali šalju ili primaju.

OUT1/OUT2

Prikazuje HDMI OUT konektore koji trenutno šalju HDMI signal.

c ENHANCER

Svijetli kada Compressed Music Enhancer radi.

d CINEMA DSP

Svijetli kada CINEMA DSP ili CINEMA DSP 3D radi.

e STEREO

Svijetli kada jedinica prima stereo FM radio signal.

TUNED

Svijetli kada jedinica prima FM/AM signal radio postaja.

f Indikator snage signala

Prikazuje snagu bežičnog signala.

g Bluetooth indikator

Svijetli kada se jedinica spaja s Bluetooth uređajem.

h PARTY

Svijetli kada je jedinica u party modu.

i SLEEP

Svijetli kada je sleep timer uključen.

j ZONE2

Svijetli kada se šalje audio signal u Zonu2.

k MUTE

Treperi kad je audio trenutno isključen.

l Volume indikator

Prikazuje trenutnu glasnoću.

m VIRTUAL

Svijetli kada Virtual Presence Speaker (VPS) or Virtual Surround Back Speaker (VSBS), ili virtual surround processing radi.

n Kursorski indikatori

Prikazuje koje su kursorske tipke na daljinskom upravljaču trenutno u funkciji.

o INFO zaslon

Prikazuje trenutni status. Možete mjenjati prikazane informacije pritiskom na INFO gumb.

p ADAPTIVE DRC

Svijetli kada je Adaptive DRC (p.97) uključeno.

q Indikator zvučnika

Prikazuje zvučničke terminale iz kojih izlazi signal.

L Front speaker (L)

R Front speaker (R)

C Center speaker

SL Surround speaker (L)

SR Surround speaker (R)

SBL Surround back speaker (L)

SBR Surround back speaker (R)

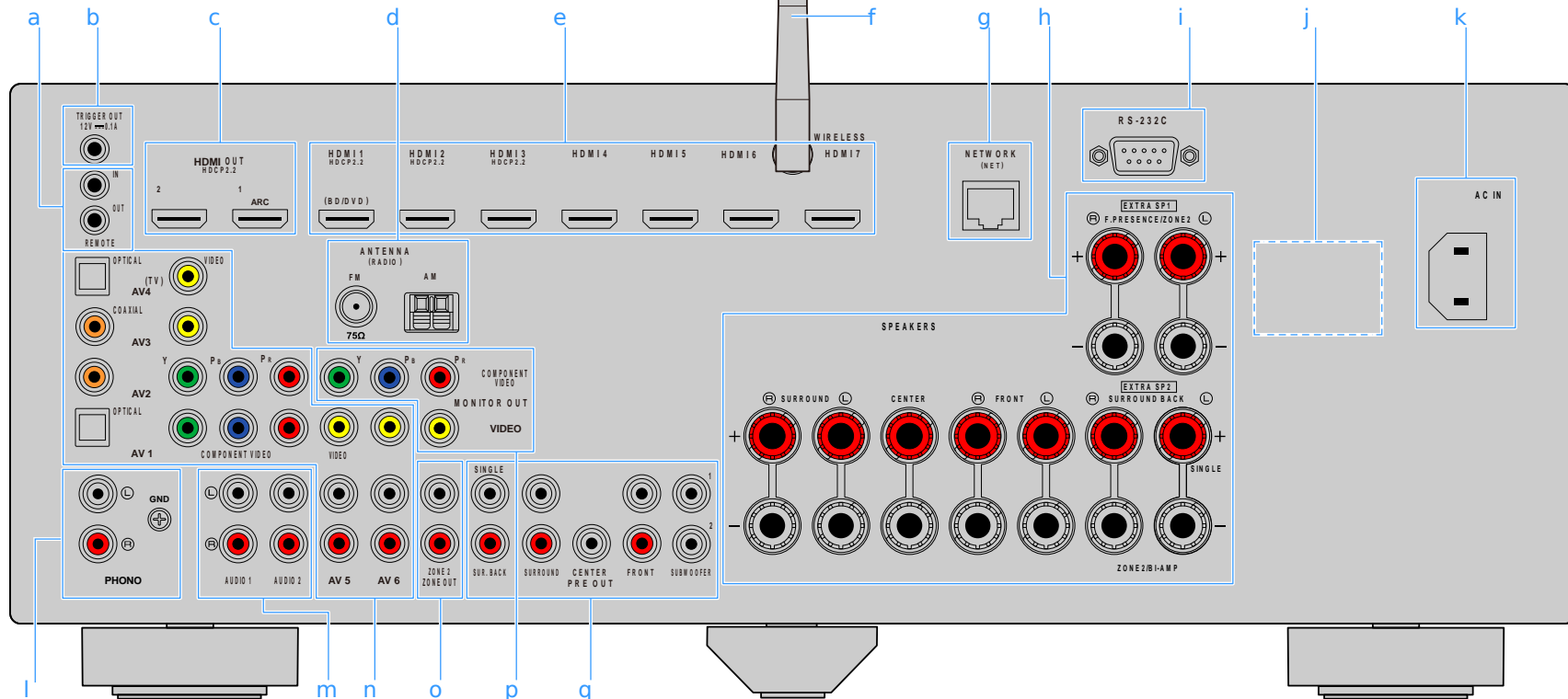
SB Surround back speaker

FPL Presence speaker (L)

FPR Presence speaker (R)

SW Subwoofer

Stražnji panel



* Područje oko video/audio izlaznih konektora na uređaju je označena bijelom bojom kako bi se sprječile nepravilne konekcije.

a REMOTE IN/OUT konektori

Za spajanje na prijamnik/odašiljač koji vam dopušta rukovanje jedinicom i ostalim uređajima iz druge sobe.

b TRIGGER OUT konektori

Za spajanje na uređaj koji podržava funkciju okidanja.

c HDMI OUT 1-2 konektori

Za spajanje HDMI-kompatibilnih TV uređaja i slanje video/audio signala. Kada koristite ARC, TV audio signal može biti poslan kroz HDMI OUT 1 konektor.

d ANTENA konektor

Za spajanje na FM i AM antene.

e HDMI 1-7 konektori

Za spajanje HDMI-kompatibilnih reprodukcijских uređaja i slanje video/audio signala.

f Wireless antena

Za bežično spajanje uređaja na mrežu.

g NETWORK konektor

Za spajanje na mrežu putem mrežnog kabela.

h SPEAKERS terminali

Za spajanje na zvučnike.

i RS-232C terminal

Ovo je dodatni terminal kontrole za custom instalaciju. Savjetujte vašeg dilera za detalje.

j IZBORNIK NAPONA

Odabire poziciju prekidača ovisno lokalnom naponu.

k AC IN KONEKTOR

Za spajanje isporučenog kabela za napajanje.

l PHONO konektori

Za spajanje gramofona.

m AUDIO 1-2 konektori

Za spajanje audio reprodukcijских uređaja i primanje audio signala.

n AV 1-6 konektori

Za spajanje video/audio reprodukcijских uređaja i primanje video/audio signala.

o ZONE2 OUT konektori

Za spajanje na vanjska pojačala korišteno u Zone2 i slanje audio signala.

p MONITOR OUT konektori

COMPONENT VIDEO konektori

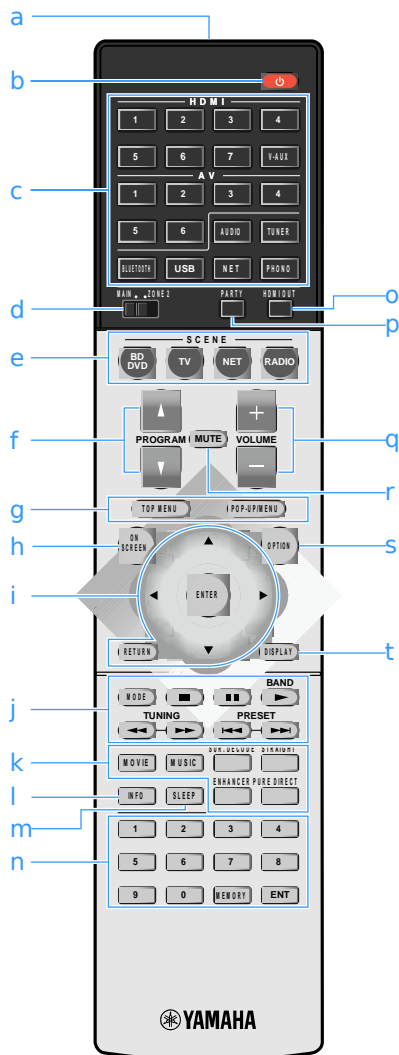
Za spajanje na TV uređaj koji podržava komponentni video i slanje video signala.

VIDEO jack

Za spajanje na TV koji podržava kompozitni video i slanje video signala.

q PRE OUT konektori

Za spajanje na subwoofer sa ugrađenim pojačalom ili vanjsko snagaško pojačalo.



a Odašiljač signala daljinskog upravljača

Odašilje infracrveni signal

b Tipka za napajanje

Uključuje/isključuje (standby) jedinicu.

c Gumb za odabir izvora zvuka

Odaberite ulazni izvor zvuka za reprodukciju

HDMI 1-7: (RX-A860) HDMI 1-7 konektori

V-AUX: VIDEO AUX konektor (na prednjem panelu)

AV 1-6: AV 1-6 konektori

AUDIO: AUDIO 1-2 konektori (pritisnite uzastopno za odabir "AUDIO1" ili "AUDIO2")

TUNER: FM/AM radio

BLUETOOTH: Bluetooth povezanost (jedinica kao Bluetooth prijemnik)

USB: USB konektor (na prednjem panelu)

NET: NETWORK izvori (pritisnite uzastopno za odabir željenog izvora mreže)

PHONO: PHONO konektori

d MAIN/ZONE2 prekidač

Mjenja zonu (glava zona ili Zone2) koja je kontrolirana putem daljinskog upravljača.

e SCENE tipke

Odaberite registrirani ulazni izvor, zvučni program, i različite Postavke, jednim dodirom. Također uključuje jedinicu dok je u standby načinu rada.

f PROGRAM gumbi

Odaberite zvučni program.

g Tipke za upravljanje vanjskim uređajima

Prikazuje izbornike za HDMI Control-kompatibilne reprodukcijske uređaje.

h ON SCREEN gumb

Prikazuje izbornik na TV uređaju.

i Menu operation keys

Cursor keys: Odaberite izbornik ili parametre.

ENTER: Potvrdite odabranu stavku.

RETURN: Povratak na prethodni zaslon.

j Radio gumbi

Rukujte FM/AM radiom kada je "TUNER" odabran kao ulazni izvor zvuka.

BAND: Mijenja između FM i AM radija.

PRESET: Odaberite zadanu stanicu

TUNING: Odaberite radio frekvenciju

Tipke za rukovanje vanjskim uređajima

Dopušta vam reprodukciju kada je "USB" ili "NET" odabran kao ulazni izvor zvuka. Također služi za kontrolu reprodukcije HDMI Control kompatibilnih uređaja.

k Sound mode tipke

Odaberite mod zvuka.

l INFO tipka

Odaberite informacije prikazanu na prednjem zaslonu.

m SLEEP tipka

Uzastopno pritisnjanje ove tipke će odrediti vrijeme (120 min, 90 min, 60 min, 30 min, off), u kojem će se jedinica prebaciti u standby mod.

n Numerički gumbi

Za unos numeričkih vrijednosti, kao npr. Radio frekvencije.

MEMORY tipka

Registrira FM/AM radio postaje kao zadano.

o HDMI OUT gumb

(RX-V781): Odaberite HDMI OUT konektore koji se koriste kao video/audio izlaz.

(RX-V681): Omogućuje/onemogućuje video/audio izlaz iz HDMI OUT konektora.

p PARTY gumb

Uključuje/isključuje party mod.

q VOLUME tipke

Prilagođava glasnoću.

r MUTE gumb

Isključuje zvuk.

s OPTION tipka

Prikazuje izbornik postavki.

t DISPLAY tipka

Prikazuje statusne informacije na televizoru.

Ulazni konektor

- Analogni Audio
Audio x 6 (AV 5–6, AUDIO 1–2, PHONO, V-AUX)
- Digitalni Audio (Podržane frekvencije: 32 kHz to 96 kHz)
Optički x 2 (AV 1, AV 4)
Koaksijalni x 2 (AV 2-3)
- Video
Kompozitni x 5 (AV 3–6, V-AUX)
Komponentni x 2 (AV 1–2)
- HDMI Ulaz
HDMI x 8 (HDMI 1–7, V-AUX)
- Ostalo
USB x 1 (USB2.0)
NETWORK x 1 (100Base-TX/10Base-T)

Izlazni konektori

- Analogni Audio
 - Speaker Out x 9 (7 ch) (FRONT L/R, CENTER, SURROUND L/R, EXTRA SP 1 L/R*1, EXTRA SP 2 L/R*2)
*1 Note: Assignment is possible
[F.PRESENCE, ZONE2]
 - *2 Note: Assignment is possible
[SURROUND BACK, ZONE2, BI-AMP]
 - Pre Out x 7 (FRONT L/R, CENTER, SURROUND L/R, SURROUND BACK L/R)
 - Subwoofer Out x 2 (SUBWOOFER 1-2, mono)
 - ZONE2 OUT x 1
 - Headphone x 1
- Video
MONITOR OUT
 - Component x 1
 - Composite x 1
- HDMI Output
HDMI OUT x 2 (HDMI OUT 1-2)

Ostali konektori

- YPAO MIC x 1
- REMOTE IN x 1
- REMOTE OUT x 1
- TRIGGER OUT x 1
- RS-232C x 1

HDMI

- 4K UltraHD Video (uključuje 4K/60, 50Hz 10/12bit), 3D Video, ARC (Audio Return Channel), HDMI Control (CEC), Auto Lip Sync, Deep Color, "x.v.Color", HD audio reprodukcija, 21:9 Aspect Ratio, BT.2020 Colorimetry, HDR Kompatibilno
- Video Format (Repeater Mod)
 - VGA
 - 480i/60 Hz
 - 576i/50 Hz
 - 480p/60 Hz
 - 576p/50 Hz
 - 720p/60 Hz, 50 Hz
 - 1080i/60 Hz, 50 Hz
 - 1080p/60 Hz, 50 Hz, 30 Hz, 25 Hz, 24 Hz
 - 4K/60 Hz, 50Hz, 30 Hz, 25 Hz, 24 Hz
- Audio Format
 - Dolby Atmos
 - Dolby TrueHD
 - Dolby Digital Plus
 - Dolby Digital
 - DTS:X
 - DTS-HD Master Audio
 - DTS-HD High Resolution Audio
 - DTS Express
 - DTS
 - DSD 2.8MHz 2-ch to 6-ch
 - PCM 2-ch to 8-ch (Max. 192 kHz/24-bit)
- Zaštitna Sadržaja: HDCP kompatibilno (HDMI 1–3: HDCP 2.2 kompatibilno)
- Link Function: CEC podržan

TUNER

- Analog Tuner
FM/AM s Radio Data System x 1 (TUNER)

USB

- Sposoban za masovno pohranjivaje USB memorije
- Trenutni kapacitet dostave: 1 A

Bluetooth

- Sink Funkcija
Source Device to AVR (npr. Smartphone/Tablet)
- Source Funkcija
AVR prema Sink Uređaju (npr. Bluetooth Slušalica)
- Sposoban za Play/Stop Operacije iz Sink uređaja
- Bluetooth Verzija..... Ver. 2.1+EDR
- Podržani Profili

Funkcija IzvoraA2DP
- Podržani Kodek
Sink Funkcija.....A2DP, AVRCP
- Source FunkcijaSBC
- Bežični izlaz Bluetooth Class 2
- Maksimalna Komunikacijska Udaljenost.....10 m (33 ft)
Sink Funkcija..... SBC, AAC

Mreža

- PC Klijent Funkcija
- Kompatibilno sa DLNA ver. 1.5
- AirPlay podržan
- Internet Radio
- WiFi funkcija
 - Sposoban za WPS by PIN Metodu i Push-Button-Metodu
 - Sposoban za dijeljenje s iOS uređajima putem bežične veze
 - Sposoban za Direktnu Vežu s Mobilnim Uređajima
 - Dostupna Metoda Zaštite: WEP, WPA2-PSK (AES), Mixed Mode
 - Radio Frekvencijski Raspon: 2.4GHz
 - Standard Bežične Veze: IEEE 802.11 b/g/n

Kompatibilni Format Dekodiranja

- Format Dekodiranja
 - Dolby Atmos
 - Dolby TrueHD, Dolby Digital Plus
 - Dolby Digital
 - DTS:X
 - DTS-HD Master Audio, DTS-HD High Resolution Audio, DTS Express
 - DTS 96/24, DTS-ES Matrix 6.1, DTS-ES Discrete 6.1
 - DTS Digital Surround
- Format Post Dekodiranja
 - Dolby Okruženje
 - DTS Neo:6 Music, DTS Neo:6 Cinema

Audio Odjeljak

- Procjenjena Izlazna Snaga (2-kanala)
(20 Hz to 20 kHz, 0.06% THD, 8 Ω)
Front L/R..... 100 W+100 W
(1 kHz, 0.9% THD, 8 Ω)

- Procjenjena Izlazna Snaga (1 kanal)
(1 kHz, 0.9% THD, 8 Ω)
Front L/R 130 W/ch
Center 130 W/ch
Surround L/R 130 W/ch
Surround Back L/R 130 W/ch
(1 kHz, 0.9% THD, 4 Ω)
Front L/R [U.K. i Euroski modeli]..... 160 W/ch
- Maksimalna Efektivna Izlazna Snaga (1 kHz, 10% THD, 6 Ω/8 Ω)
Front L/R..... 160 W/ch
Center 160 W/ch
Surround L/R 160 W/ch
Surround Back L/R 160 W/ch
- Dinamička Snaga(IHF)
Front L/R (8/6/4/2 Ω)130/170/195/240 W
- Faktor prigušivanja
Front L/R, 20 Hz to 20 kHz, 8 Ω.....100 ili više
- Osjetljivost Ulaza /Ulazna Impedansa
PHONO (1 kHz, 100 W/8 Ω)3.5 mV/47 kΩ
AV 5 itd. (1 kHz, 100 W/8 Ω).....200 mV/47 kΩ

- Maximalni Ulazni Signal
 - PHONO (1 kHz, 0.1% THD) 60 mV
 - AV 5 itd. (1 kHz, 0.5% THD, Effect On) 2.3 V
- Izlazni Nivo / Izlazna Impedansa
 - PRE OUT 1 V/1.2 k Ω
 - SUBWOOFER 1 V/1.2 k Ω
 - ZONE2 OUT 470 mV/1.2 k Ω
- Maximum Output Level
 - PRE OUT 1.6 V
- Impedansa Slušalica 16 Ω ili više

- Karakteristike Kontrole Tona
 - Bass Boost/Cut ± 6 dB/0.5 dB Step at 50 Hz
 - Bass Turnover 350 Hz
 - Treble Boost/Cut ± 6 dB/0.5 dB Step at 20 kHz
 - Treble Turnover 3.5 kHz
- Karakteristike Filtera
 - (fc=40/60/80/90/100/110/120/160/200 Hz)
 - H.P.F. (Front, Center, Surround, Surround Back) 12 dB/oct.
 - L.P.F. (Subwoofer) 24 dB/oct.

Video Odjeljak

- Tip Video Signala NTSC/PAL/SECAM
- Nivo Video Signala
 - Kompozitni 1 Vp-p/75 Ω
 - Komponentni
 - Y 1 Vp-p/75 Ω
 - Pb/Pr 0.7 Vp-p/75 Ω
- Maksimalni Nivo Ulaznog Signala 1.5 Vp-p ili više
- Video Signal/Šum Odnos 50 dB or more
- Frekvencijski Odziv Monitora
 - Komponentni 5 Hz to 60 MHz, -3 dB

FM Odjeljak

- Frekvencijski Odziv
 - AV 5 itd. prema Front (10 Hz to 100 kHz) +0/-3 dB
- RIAA Devijacija Ekvilajzera
 - PHONO 0 \pm 0.5 dB
- Ukupna Harmonijska Distorzija
 - PHONO prema Speaker Out (FRONT) (20 Hz to 20 kHz, 1 V) 0.02% ili manje
 - AV 5 itd. prema Front (Pure Direct) (20 Hz to 20 kHz, 50 W, 8 Ω) 0.06% ili manje
- Odnos Signal/Šum (IHF-A Mreža)
 - PHONO (Input Shorted 35 mV, Speaker Out [FRONT]) 96 dB ili više
 - AV 5 itd. (Pure Direct) (Input 1 k Ω Shorted, Speaker Out) 110 dB ili više
- Ostatak Šuma (IHF-A Mreža)
 - Front L/R (Speaker Out) 150 μ V ili manje
- Odvojenost Kanala
 - PHONO (Input Shorted, 1 kHz/10 kHz) 60 dB/55 dB ili više
 - AV 5 itd. (Input 1 k Ω Shorted, 1 kHz/10 kHz) 70 dB/50 dB ili više
- Kontrola Glasnoće
 - Main Zone MUTE, -80 dB to +16.5 dB (0.5 dB Step)
 - Zone2 MUTE, -80 dB to +10.0 dB (0.5 dB Step)
- Raspon Traženja Frekvencije 87.5/87.50 MHz to 108.0/108.00 MHz
- 50 dB Tiha Osjetljivost (IHF, 1 kHz, 100% MOD.)
 - Mono 3 μ V (20.8 dBf)
- Odnos Signal/Šum (IHF)
 - Mono 69 dB
 - Stereo 67 dB
- Harmonijska Distorzija (IHF, 1 kHz)
 - Mono 0.5%
 - Stereo 0.6%
- Ulaz Antene 75 Ω nebalansirani

AM Odjeljak

- Raspon Traženja Frekvencije 530/531 kHz to 1710/1611 kHz

Općenito

- Napajanje AC 230 V, 50 Hz
- Potrošnja Energije 270 W
- Potrošnja Energije u Standby-u
 - HDMI Control Off, Standby Through Off 0.1 W
 - HDMI Control ON/Standby through AUTO HDMI no signal and no CEC for 8 hours 0.4 W
 - HDMI Control On, Standby Through On (No Signals) 1.1 W
 - Network Standby On
 - Wired 2.1 W
 - Wi-Fi 2.4 W
 - Wireless Direct 2.4 W
 - Bluetooth Standby On 2.1 W
 - HDMI Control On, Standby Through On (No Signals), Network Standby On (Wireless Direct) 3.1 W
- Maksimalna Potrošnja Energije 590 W
- Dimenzije (Š x V x D) 435 x 171 x 382 mm (17-1/8" x 6-3/4" x 15")
 - *Uključujući nogice i produžetke
- Referentne Dimenzije (Š x V x D) (s uspravnom bežičnom antenom) 435 x 234 x 382 mm (17-1/8" x 9-1/4" x 15")
- Masa 10.5 kg



Yamaha Global Site
<http://www.yamaha.com/>

Yamaha Downloads
<http://download.yamaha.com/>

Manual Development Department
© 2016 Yamaha Corporation

Published 03/2016 AM-B0

YH720A0/EN